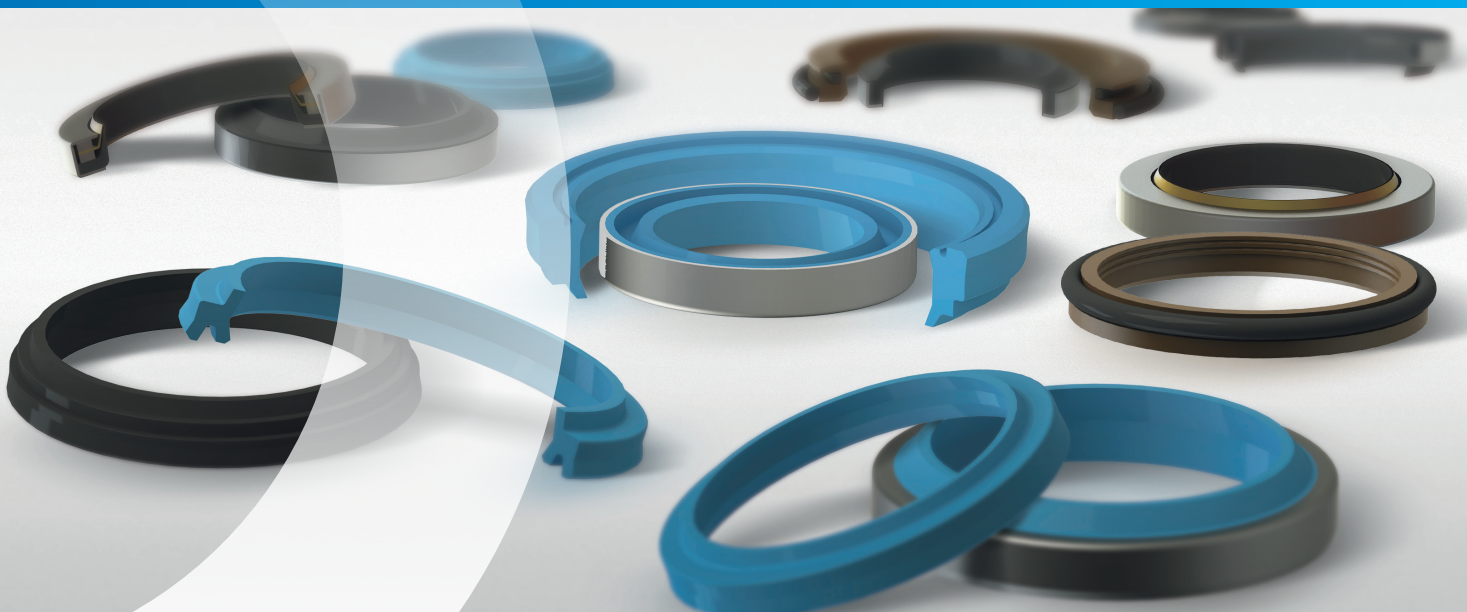


AUTOMOBILE | AÉRONAUTIQUE | ALIMENTAIRE | INGÉNIERIE DES FLUIDES | HYDRAULIQUE MOBILE

FRANCEJOINT

L'ÉTANCHÉITÉ PRESTIGE



LES JOINTS
RACLEURS



FRANCEJOINT
L'ÉTANCHÉITÉ PRESTIGE



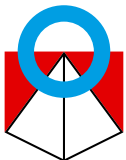
FRANCE**JOINT**

L'ÉTANCHÉITÉ PRESTIGE

Sommaire

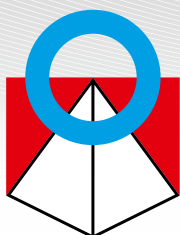
JOINTS HYDRAULIQUES

1	Introduction.....	6
2	Environnement.....	7
2.1	Relation frottement / Lubrifiant.....	7
2.2	Température.....	7
2.3	Pression de fonctionnement et de remorque.....	8
2.4	Vitesse.....	8
2.5	Fluides hydrauliques.....	9
2.6	Viscosité.....	10
3	Exemples d'applications.....	11
4	Préconisations de montage.....	18
4.1	Montage 3.A – Joints racleurs – Gorge ouverte.....	19
4.2	Montage 3.B – Joints racleurs – Gorge fermée.....	19
4.3	Montage 3.C– Joints racleurs – Gorge fermée.....	19
5	Préconisations de stockage et durée de vie.....	20
6	Les joints racleurs.....	21
7	Autres profils.....	79



Site n°1 : Moulage Compression, Moulage injection, Finition, Découpe jet d'eau, Contrôle qualité, Logistique

Site N°2 : Pôle administratif, Bureau d'études, Usinage, Réalisation des outillages



FRANCEJOINT
L'ÉTANCHÉITÉ PRESTIGE

A la cadence imposée par la compétition dans laquelle sont engagés les grands donneurs d'ordres de l'industrie mondiale, FRANCE JOINT répond par l'innovation, la recherche et développement, l'expérience du Best-Cost manufacturing, et le maintien d'un très haut niveau de qualité grâce aux certifications ISO 9001, IATF 16949, EN/AS 9100 et ISO 14001.

Depuis 1981, FRANCE JOINT – SEALING SYSTEMS est spécialisé dans la conception, la fabrication et la commercialisation de joints d'étanchéité et de pièces de précision en élastomères destinés à l'ensemble de ses clients, pour lesquels la qualité du produit est un élément déterminant.

Aujourd'hui, FRANCE JOINT travaille en étroite collaboration avec ses clients pour relever avec eux les défis de leur réussite. Automobile, Aéronautique, Hydraulique mobile, Alimentaire, Ingénierie des fluides... chaque solution naît de l'exemplarité d'un partenariat de 1er choix chaque jour renouvelé.

Notre raison d'être, centrée sur une qualité d'exception, accompagne chacun de nos impératifs vers des solutions vous permettant de vous

démarrer dans une compétitivité des plus sévères.

Notre positionnement d'excellence nous conduit, depuis la naissance de notre entreprise, à nous doter de moyens d'anticipation indispensables à la prévention des risques et à la maximisation de nos services ; le but final étant bien entendu de vous permettre de devancer l'évolution de vos marchés de plus en plus technologique.



AUTOMOBILE



AÉRONAUTIQUE



ALIMENTAIRE



INGÉNIERIE DES FLUIDES



HYDRAULIQUE MOBILE



Moulage Compression



Moulage Injection



Usinage / Réalisation des outillages



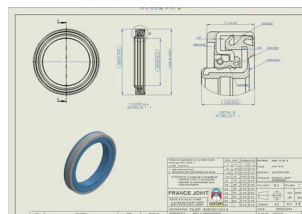
Logistique / Conditionnement

RECHERCHE & DÉVELOPPEMENT

Originalité, fiabilité, sécurité, minimisation des risques : vos attentes sont nos préoccupations quotidiennes. La maîtrise managériale des projets les plus divers et la maîtrise des processus de fabrication sont indispensables pour aller de l'idée à l'objet.

De la rédaction d'un cahier des charges à la réalisation complète d'une solution technique, en passant par la conception /développement en 3D (logiciel Solidworks Premium) et par les tests de validation et de conformité, FRANCE JOINT Ingénierie conçoit avec vous la meilleure des solutions garantissant le niveau de performance requis.

Plus de 1000 formulations de matériaux intégrant les élastomères, les bases PTFE, les Polyuréthanes, ou bien encore les thermoplastiques, autant de solutions face aux exigences nouvelles des plus sévères qui vous permettront de dépasser le champ des possibles du présent pour appréhender ensemble un futur gagnant. FRANCE JOINT met en œuvre des qualifications afin d'examiner le comportement de ses joints selon différents paramètres intervenant sur les frottements, les pressions, les températures, les vitesses, les courses, les fuites ...

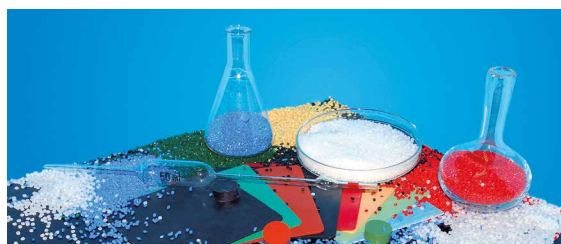


ENGAGEMENT QUALITÉ

Les certifications obtenues, ISO 9001, IATF 16949, EN/AS 9100 et ISO 14001, confirment une conduite constante du progrès par la qualité à tous les niveaux de l'entreprise, à tous les stades de réalisation, là où l'amélioration continue représente un enjeu quotidien. Anticipation, prévention des risques, service maximal, amélioration continue sont autant de valeurs clés pour lesquelles FRANCE JOINT est aujourd'hui reconnu.

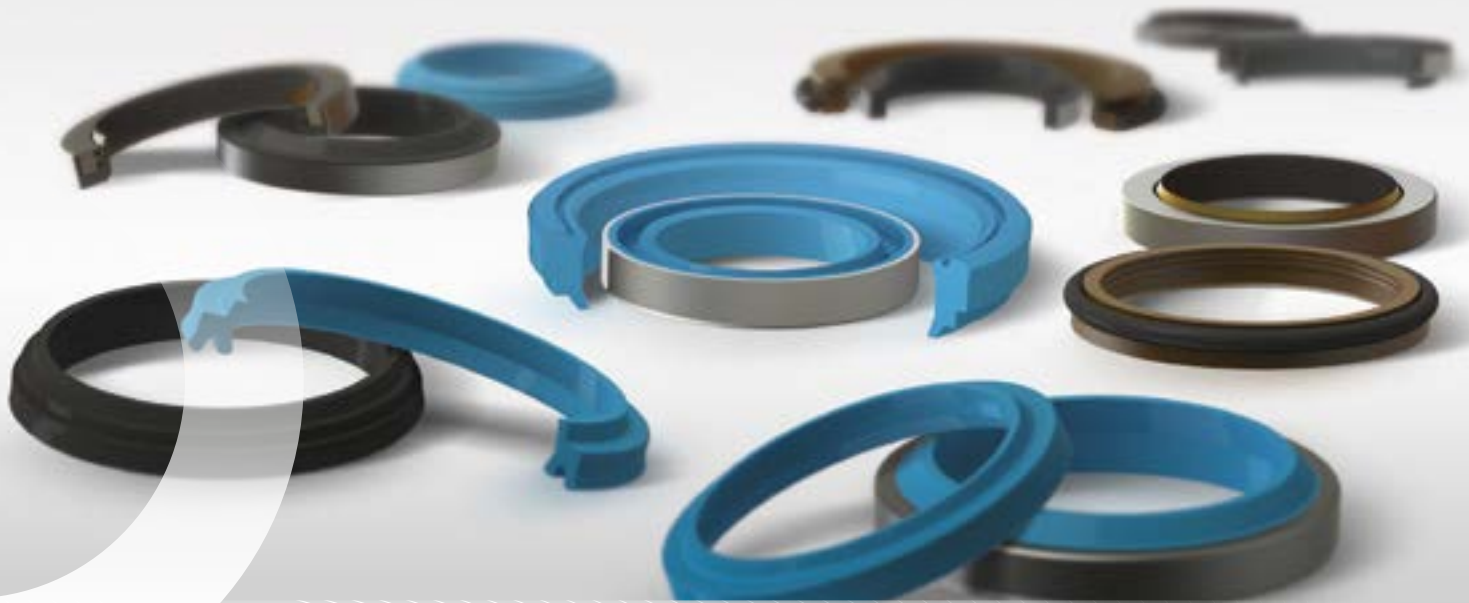
Ambitieux de toujours mieux satisfaire nos Clients, FRANCE JOINT s'est donc doté des méthodes les plus performantes (PPAP, AMDEC, Analyse de la valeur, Audits, MRP, analyses 8D, PDCA, SPC, R&R, ...) afin d'optimiser simultanément la capacité des machines et des process, les performances humaines opérationnelles, les méthodes organisationnelles et enfin, les résultats produits et financiers.

FRANCE JOINT garantit le meilleur de la technologie et poursuit ses objectifs quotidien d'une production basée sur le principe du «Zéro défaut» par le biais de contrôles physico chimiques (rhéomètre, spectromètre, duromètre, ...), de contrôles dimensionnels et d'aspect final (appareil de contrôle unitaire, caméra 3D, ...) car les enjeux de la compétitivité sont globalement identiques à ceux qui motivent la recherche d'amélioration continue.



Appareil de contrôle 3D





JOINTS HYDRAULIQUES

1. Introduction

Il existe de nombreux systèmes d'étanchéité, des plus simples au plus complexes, suivant différents domaines d'application et destinés à tous types de machines. La bonne définition des paramètres fonctionnels constitue une étape indispensable dans le choix du système d'étanchéité et des matériaux à privilégier ; chaque profil et matière étant conçus pour répondre à des sollicitations bien spécifiques et différentes d'un système hydraulique à un autre, dont les vérins hydrauliques. Précisément en étroite collaboration avec ses clients, FRANCE JOINT participe activement aux projets de développement par son expertise et ses recommandations dans le choix des composants d'étanchéité.

Éléments déterminants au bon fonctionnement des dispositifs hydrauliques, les systèmes d'étanchéité doivent répondre à des exigences techniques toujours plus pointues :

- résistance à l'usure
- compatibilité face aux fluides en contact
- résistance aux effets de la température
- résistance aux pressions
- résistance aux vitesses
- réduction des efforts de frottement

Dans certains domaines d'application, typiquement dans l'hydraulique mobile lourde où les exigences sont très importantes, un seul joint ne peut répondre à l'ensemble des sollicitations demandées ; c'est pourquoi FRANCE JOINT vous propose des systèmes d'étanchéité complets. L'ensemble de ces systèmes d'étanchéité conçus pour les applications lourdes de tige suivent la configuration suivante : un joint buffer, un joint secondaire, un joint racleur et des éléments de guidage ; concernant la partie piston : un joint de piston et des éléments de guidage.

Les joints hydrauliques doivent contenir les fluides et maintenir la pression hydraulique (joints de piston, joints de tige, joints statiques), stopper les intrusions d'impuretés et conserver le film lubrifiant sur la tige (joints racleurs), et résister à la déformation sous charge radiale en guidant le piston et la tige (bagues de guidage, bandes de guidage).

2. Environnement

2.1 RELATION FROTTEMENT / LUBRIFIANT

Lorsqu'un équipement hydraulique est mis en fonctionnement, on remarque différentes phases de frottement, le temps que le film lubrifiant se forme. L'épaisseur du film lubrifiant, situé entre le joint et la face de glissement en contact, influe énormément sur la nature du frottement. Il existe différentes phases de frottement au fur et à mesure que le système hydraulique atteint sa vitesse de fonctionnement.

Un premier frottement à sec entre le joint et la partie mécanique en contact, ayant une force très importante appelé frottement d'adhérence, prend forme lors du démarrage du système.

Lors de l'accélération du système, un film lubrifiant vient se positionner petit à petit entre le joint et la partie mécanique en contact, ce qui réduit considérablement le frottement. Il s'agit du frottement mixte situé entre le joint et la partie mécanique lubrifiée.

Enfin, la vitesse continuant d'accroître, la force de frottement se remet à augmenter pour se transformer en un frottement visqueux situé entre deux corps avec une lubrification hydrodynamique.

Les différentes phases précédemment évoquées restent similaires pour tous les types de fonctionnement, mais à des niveaux distincts pour chaque matériau utilisé.

Le schéma ci-dessous indique que pour une pression et une vitesse faibles, il est conseillé de se diriger vers du PTFE, celui-ci atteignant la phase de frottement visqueux plus rapidement.

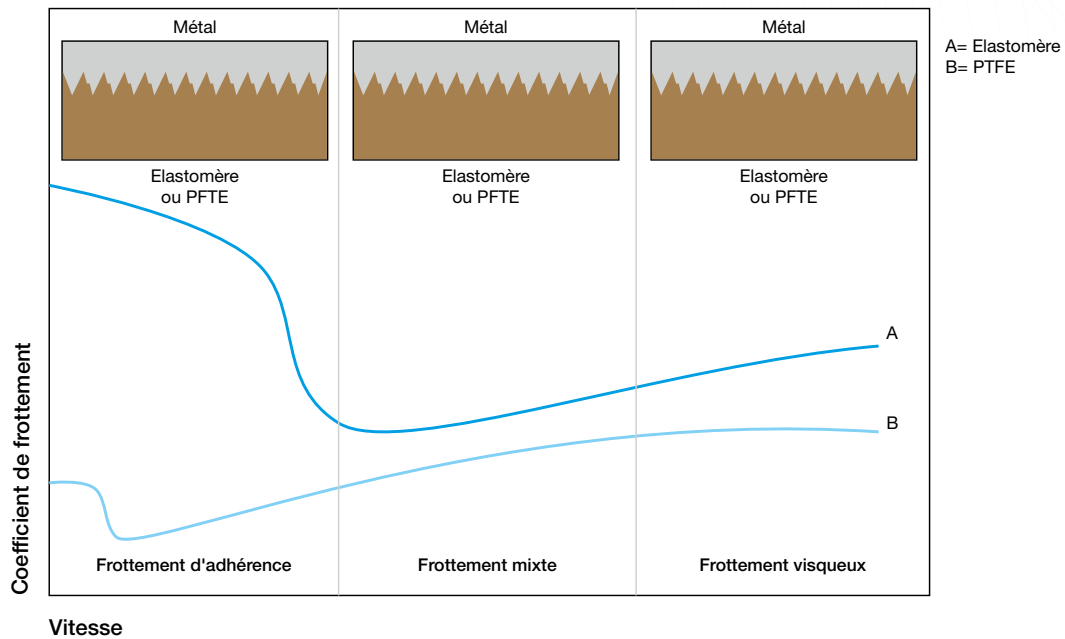


Schéma 2.1-1

2.2 TEMPÉRATURE

La température du fluide hydraulique ainsi que la température environnante jouent un rôle déterminant sur le choix du matériau. Pour un fonctionnement optimal des joints d'étanchéité, la température idéale se situe entre +30°C et +60°C. Toutefois le choix du matériau doit être déterminé aussi en tenant compte de l'échauffement créé au point de contact de la lèvres d'étanchéité en frottement. Lors de l'utilisation de vérins hydrauliques, la température habituelle atteint généralement +80°C et, dans les cas extrêmes, +110°C.

Lorsque la température augmente, le matériau du joint devient plus élastique et sa résistance à la déformation diminue. C'est pourquoi ont été développés des profils de joints dont les lèvres d'étanchéité sont précontraintes par l'intégration du ressort métallique ou d'un joint torique. Pour des températures dépassant les +100°C, FRANCE JOINT propose l'utilisation de matériaux spéciaux intégrant les types HNBR – FKM – PU haute température – PTFE entre autres.

En revanche, lorsque la température diminue vers des valeurs négatives, le matériau du joint a tendance à se durcir et devient donc moins élastique. Toutefois, la sécurité de fonctionnement du joint n'est presque pas influencée du fait de l'augmentation de la viscosité du fluide. Pour des températures basses pouvant atteindre -40°C, FRANCE JOINT propose l'utilisation de matériaux spéciaux intégrant les types NBR – FKM – HNBR – PU – PTFE.

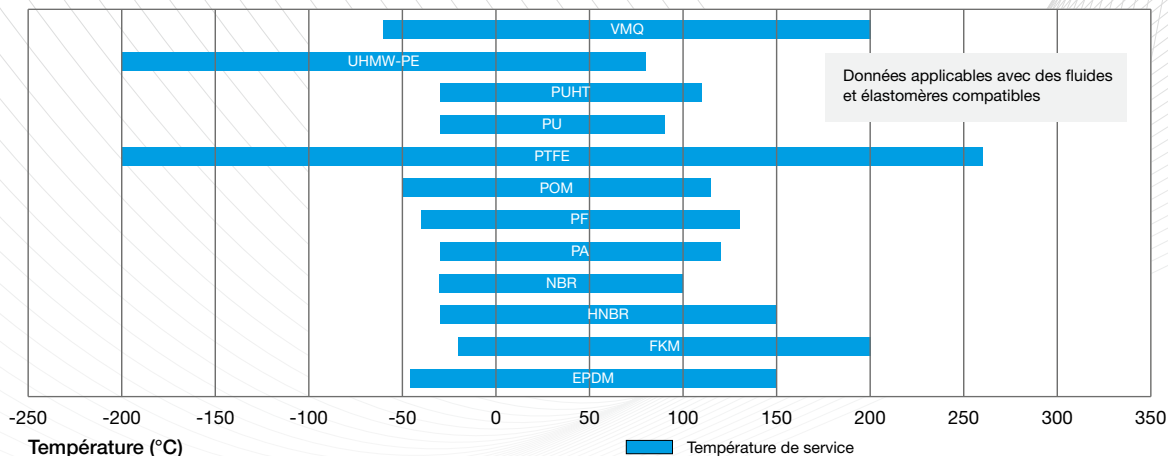


Tableau 2.2-1

2.3 PRESSION DE FONCTIONNEMENT ET DE REMORQUE

La pression est un paramètre déterminant à prendre en compte dans le choix du joint et la dureté du matériau. Avec la dimension du vérin, la pression du système hydraulique détermine l'effort de poussée. D'une application à une autre, on peut considérer que la pression exercée est telle que définit ci-dessous :

- **Machines-outils** : 8 – 16 MPa
- **Manutention - Levage** : 16 – 25 MPa
- **Presses hydrauliques** : 16 – 28 MPa
- **Construction – Mine – Industrie lourde** : 28 – 40 MPa

Dans certaines applications, des variations de pressions ponctuelles très élevées peuvent apparaître – chocs mécaniques, coup de bélier – notamment dans l'hydraulique mobile. FRANCE JOINT propose des joints d'étanchéité robustes prévus pour faire face efficacement à de telles sollicitations.

Par ailleurs, lorsque les jeux sont très serrés au niveau du guidage dans un montage tel un vérin hydraulique, des pressions hydrodynamiques, encore appelées pressions de remorque, peuvent être engendrées. Avec un jeu entre le guidage et la tige très réduit, et à débit constant, des pressions supplémentaires (atteignant jusqu'à plusieurs dizaines de MPa) peuvent apparaître à l'avant du joint causant sa détérioration.

CETTE AUGMENTATION DE PRESSION S'EXPRIME SELON LA FORMULE SUIVANTE :

$$\Delta P = p_1 - p = \frac{6 \times \eta \times v \times L}{Hs^2}$$

P : pression
 η : viscosité dynamique du fluide
v : vitesse
L : longueur du guidage
Hs : jeu radial

Il existe des moyens pour éviter la formation de telles pressions de remorque. Des rainures hélicoïdales sont à prévoir avec une section plus importante que celle du joint ; ceci afin de prévenir la destruction prématurée du joint et de certaines pièces mécaniques. Lors de l'utilisation de bagues de guidage types BECA 005 – 006 – 007, une ouverture est déjà réalisée, évitant la réalisation des rainures de détente hydraulique.

2.4 VITESSE

Le choix du matériau est aussi déterminé par la vitesse de fonctionnement du système. Les élastomères et les polyuréthanes en frottement contre la surface en mouvement peuvent accepter des vitesses comprises entre 0,1 m/s et 0,5 m/s. Pour les matériaux PTFE, des vitesses allant jusqu'à 5 m/s, voire plus, peuvent être admises. Lors de sollicitations particulièrement faibles, la vitesse peut être limitée jusqu'à 0,05 m/s, augmentant le frottement et limitant la formation du film lubrifiant.

Dans de telles conditions, peuvent apparaître des phénomènes de broutage, aussi appelés « effets stick-slip » qui sont définis comme étant des mouvements par saccades en raison d'une succession de phases de glissement suivi de phases d'adhérence.

Afin de se prémunir contre de tels effets, FRANCE JOINT a développé une gamme adaptée de joints d'étanchéité dont les parties en frottement sont réalisées en PTFE avec des géométries optimisées. D'autres matériaux spéciaux sont aussi disponibles tels que les PE-UHMW.

2.5 FLUIDES HYDRAULIQUES

a. Introduction aux huiles

Le fluide tient une place primordiale dans le domaine lié à l'hydraulique. Il favorise :

- la transmission de puissance aux différents organes de travail (transmission d'énergie sous forme de pression)
- la lubrification des parties mécaniques pour limiter le niveau d'usure des pièces en mouvement
- la protection de l'ensemble du circuit hydraulique
- l'évacuation de la chaleur

Le fluide hydraulique le plus régulièrement employé est l'huile minérale. L'eau serait le fluide hydraulique idéal (faible compressibilité, ininflammabilité, coût de revient négligeable) si elle ne présentait pas de graves inconvénients (corrosion, défaut de lubrification, ...) pour le fonctionnement des machines. Il existe un nombre important de fluides utilisés répondant à des exigences précises. On retrouve :

- les huiles minérales
- les huiles difficilement inflammables
- les huiles biodégradables

b. La classification des huiles

Les huiles minérales

Classification ISO	Propriétés	Applications
HH	Huile minérale sans additifs	Cette huile n'assure que la transmission d'énergie et est rarement utilisée maintenant
HL	Huile + additifs ayant des propriétés anti-oxydantes et anti-corrosion, ceci pour lutter contre le vieillissement	Cette huile est utilisée pour de faibles sollicitations et présente un excellent comportement avec l'eau
HM	Mêmes caractéristique que le HL avec, en plus, des propriétés anti-usure pour favoriser la résistance à l'usure et aux charges	Cette huile est fortement utilisée pour des pressions importantes
HLPD	Mêmes caractéristiques que le HM avec, en plus, des additifs détergents	Cette huile est fortement utilisée pour des pressions importantes avec admission d'eau
HR	Mêmes caractéristiques que le HL avec, en plus, un comportement viscosité/température amélioré	Cette huile est utilisée lors de fortes variations de température
HV	Mêmes caractéristiques que le HM avec, en plus, un comportement viscosité/température amélioré	Cette huile est utilisée lors de fortes variations de température et à basse température
HS	Huile de synthèse sans propriété particulière de résistance au feu	Propriétés spéciales
HG	Mêmes caractéristiques que le HM avec, en plus, des additifs pour améliorer les propriétés anti-stick-slip	Cette huile est utilisée pour les machines dont le circuit de lubrification est commun aux parties hydrauliques, aux glissières, et aux articulations
HD	Huile + additifs pour des propriétés anti-oxydantes, anti-usure, détergent	Cette huile est fortement utilisée dans les systèmes hydrauliques mobiles et dans les moteurs

Les huiles difficilement inflammables

Groupe	Température	Propriétés	Applications
Fluides aqueux			
HFAE	+5°C à +60°C	Émulsion d'huile dans l'eau à plus de 80% d'eau (95-98% en général)	Ces huiles sont employées dans les presses hydrauliques et dans les circuits où les fuites sont importantes
HFAS		Huiles synthétiques en solution aqueuse, avec plus de 80% d'eau (95-98% en général)	
HFB		Émulsion d'eau dans l'huile à plus de 40% d'eau	
HFC	-30°C à +60°C	Solution de polymères (polyéthylène glycolène ou polypropylène glycolène) avec plus de 35% d'eau (moins de 80% d'eau)	Cette huile est utilisée dans le milieu industriel avec une température maximum de +60°C et des sollicitations moyennes

Groupe	Température	Propriétés	Applications
Fluides non aqueux			
HFDR	-30°C à +150°C	A base d'esters phosphoriques, et sans eau	Cette huile est employée pour des sollicitations importantes et pour des températures très élevées
HFDU		Fluide de synthèse avec composition spécifique	
HFDS		A base d'hydrocarbures chlorés, et sans eau	
HFDT		Mélange de HFDR et de HFDS	

Les huiles biodégradables

Classification ISO	Propriétés	Applications
HETG	Huile végétale	Cette huile est utilisée dans les milieux agricoles et forestiers
HEPG	Polyglycol	Cette huile est utilisée dans les zones de protection de l'eau
HEEG	Ester synthétique	Cette huile est principalement employée dans les machines de construction

c. Les impuretés et l'air dans l'huile

La propreté du fluide est un paramètre important pour optimiser le fonctionnement du circuit hydraulique. Une filtration hydraulique limitée va entraîner une perturbation du mécanisme du fait de l'apparition d'impuretés. Ces dernières peuvent être présentes sous de multiples formes telles que les copeaux métalliques et autres particules abrasives, la silice, les poussières extérieures, les produits oxydés (rouille)... et peuvent entraîner la détérioration des joints d'étanchéité de manière prématurée. Il est donc indispensable de procéder à des contrôles réguliers et à des remises en état au niveau des systèmes de filtration.

Par ailleurs, l'air dans l'huile peut entraîner une dégradation du joint par un phénomène de micros explosions. En effet, les fluides hydrauliques contiennent des particules d'air dissoutes dans l'huile qui vont se comprimer et se lier quand la pression augmentera et qui auront tendance à se détendre et à s'échapper quand la pression diminuera. Ces particules se positionnent toujours entre le joint et les espaces des gorges et au plus près des interstices formés par ceux-ci.

Ces compressions et détente simultanées des parties d'air contenues dans l'huile vont s'échauffer en leur épicycle augmentant la température de manière subite et provoquant un auto-allumage, aussi appelé « effet diesel ».

Un tel phénomène répété régulièrement va entraîner une destruction au niveau du talon du joint de même que la destruction des pièces mécaniques et des guidages par effet de souffle et de brûlure. Afin d'éviter de tels risques, il est indispensable de procéder à des purges des systèmes hydrauliques pour limiter ces micros explosions.

2.6 VISCOSITÉ

La viscosité désigne la capacité d'un fluide hydraulique à s'écouler. C'est, en effet, la résistance que les molécules des fluides rencontrent pour se déplacer par glissement entre elles. Le terme utilisé couramment aujourd'hui est la fluidité.

Les facteurs qui vont influencer sur la viscosité sont essentiellement la température et la pression. La norme ISO 3448 classe l'ensemble des huiles industrielles en fonction de leur viscosité exprimée en mm²/s à une température de référence de +40°C.

Quand la température augmente, la viscosité a tendance à diminuer. Inversement, la viscosité va augmenter en cas de diminution de la température. Aussi, une pression de plus en plus élevée va entraîner une viscosité en constante augmentation. De manière générale, on peut considérer qu'à température constante, la viscosité suit une courbe très légèrement exponentielle en fonction de la pression.

ON PEUT L'EXPRIMER AVEC LA FORMULE SUIVANTE :

$$\Delta V = 0,003 \times p \times VO$$

p : pression en MPa

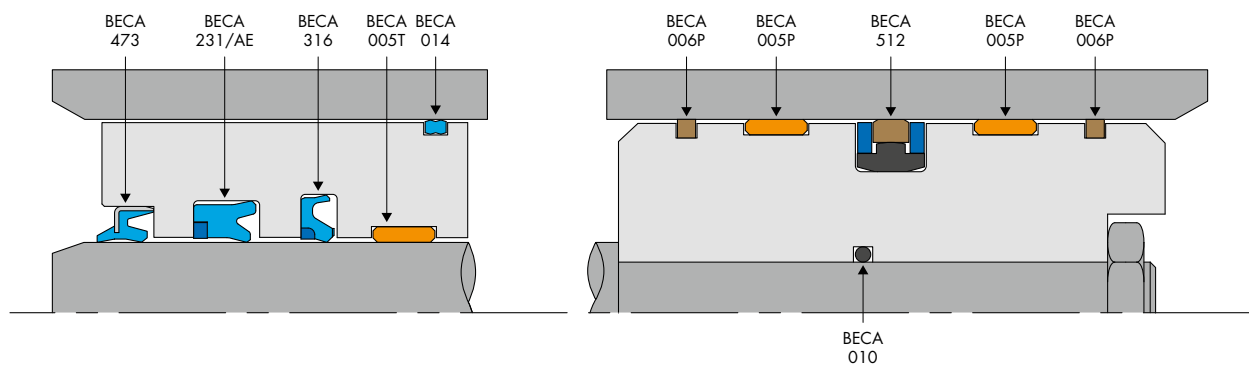
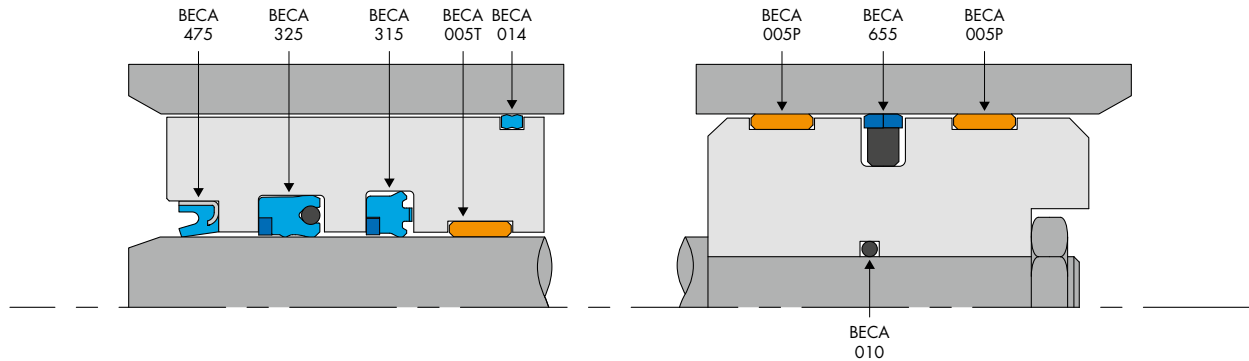
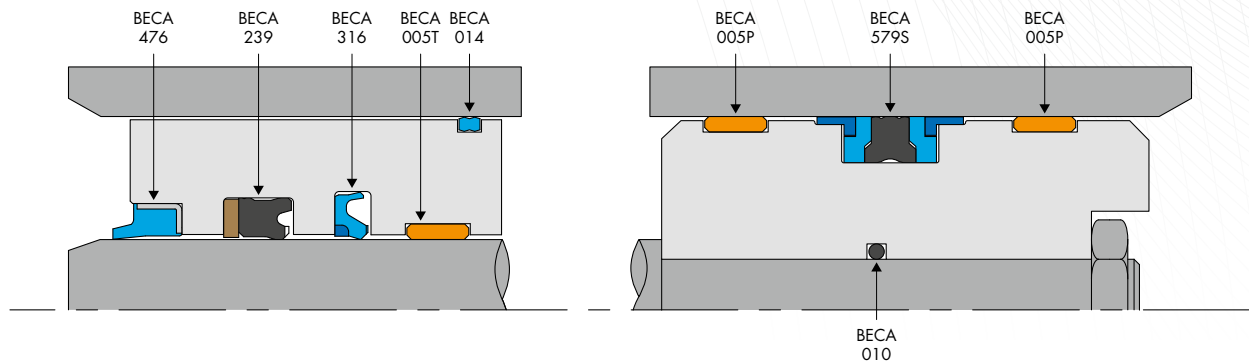
VO : viscosité à pression atmosphérique

L'indice de viscosité (VI) mesure la variation de viscosité avec la température. Les huiles ayant des indices de viscosité élevés, dépendront moins de la température.

3. Exemples d'applications

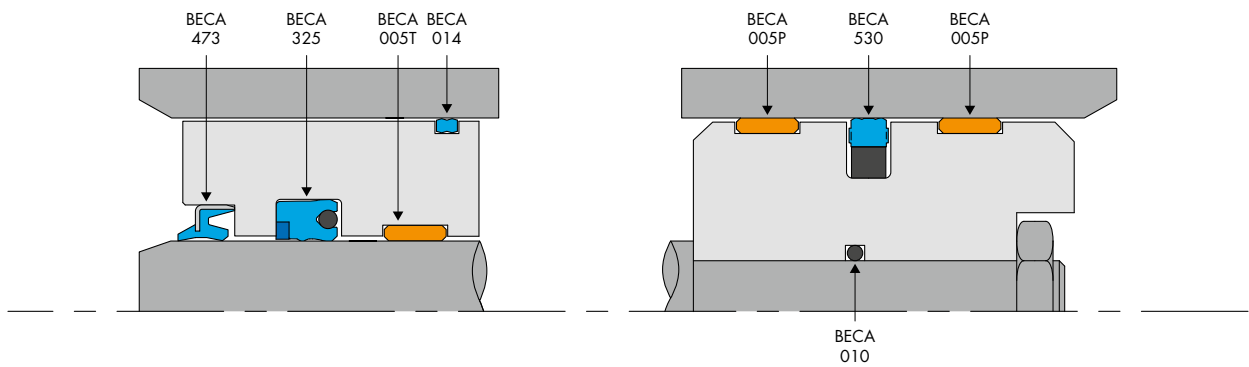
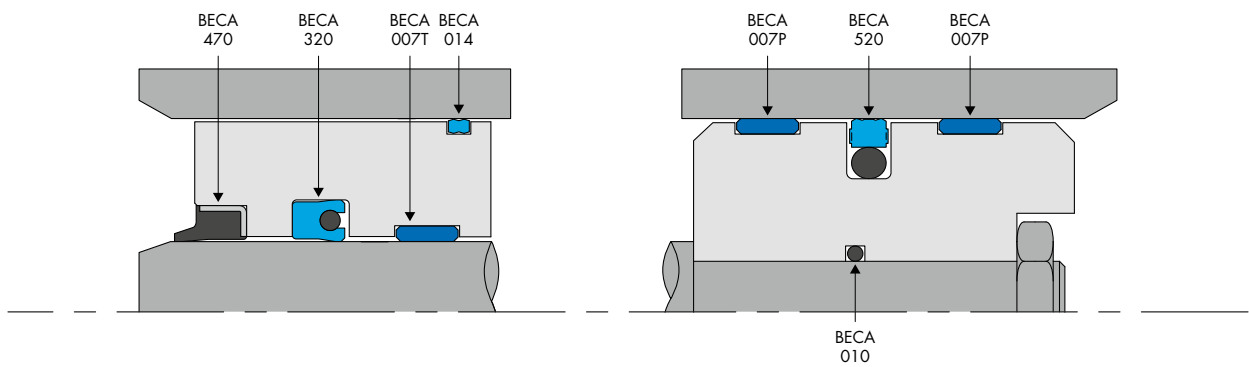
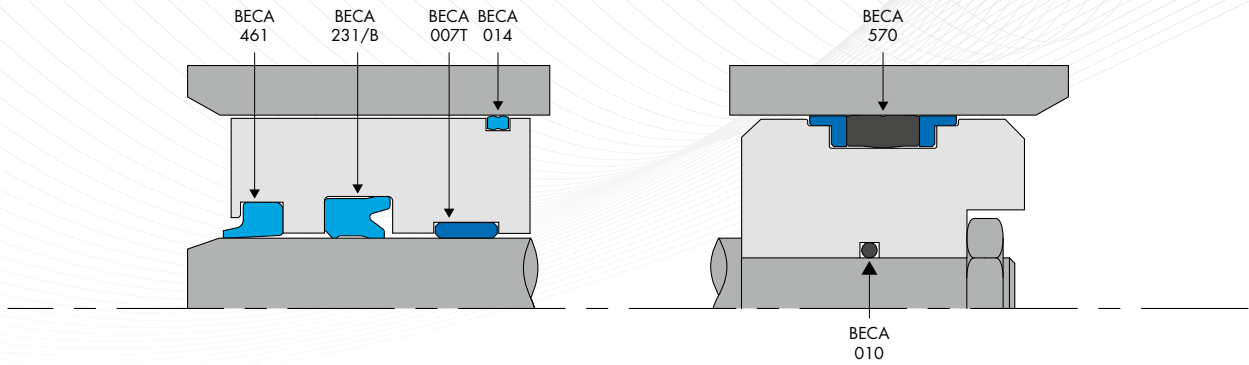


CONSTRUCTION



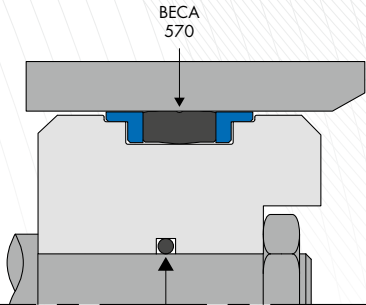
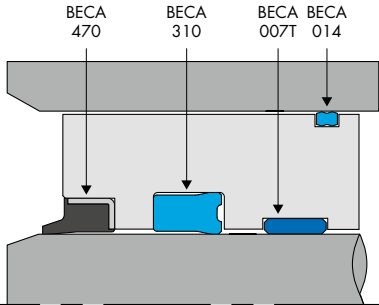


AGRICULTURE

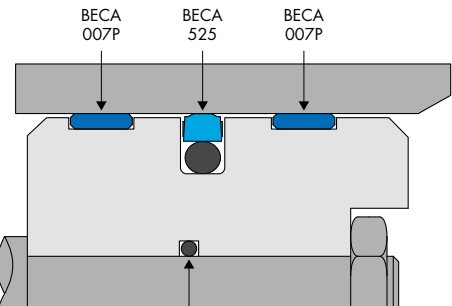
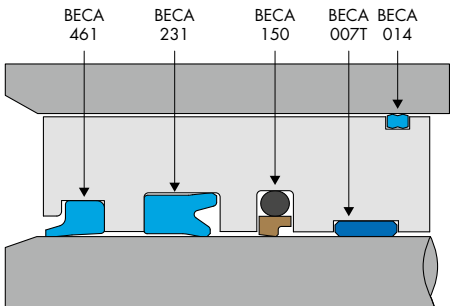




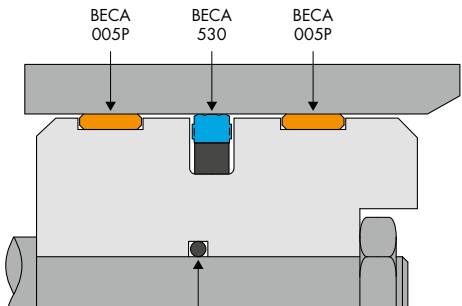
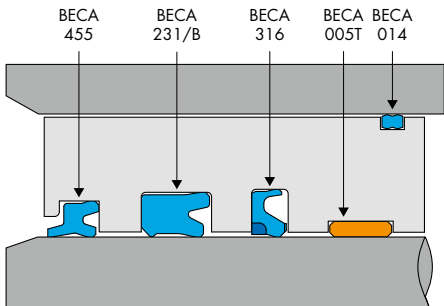
MANUTENTION



BECA 010



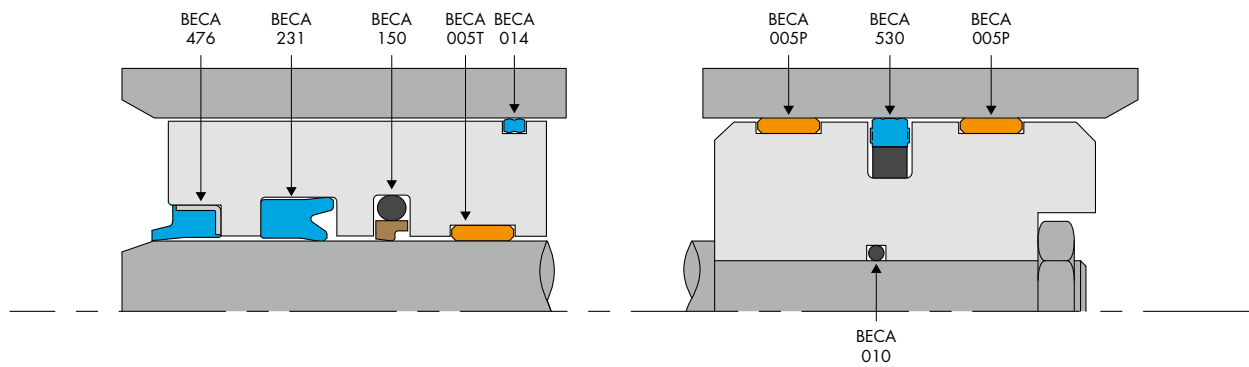
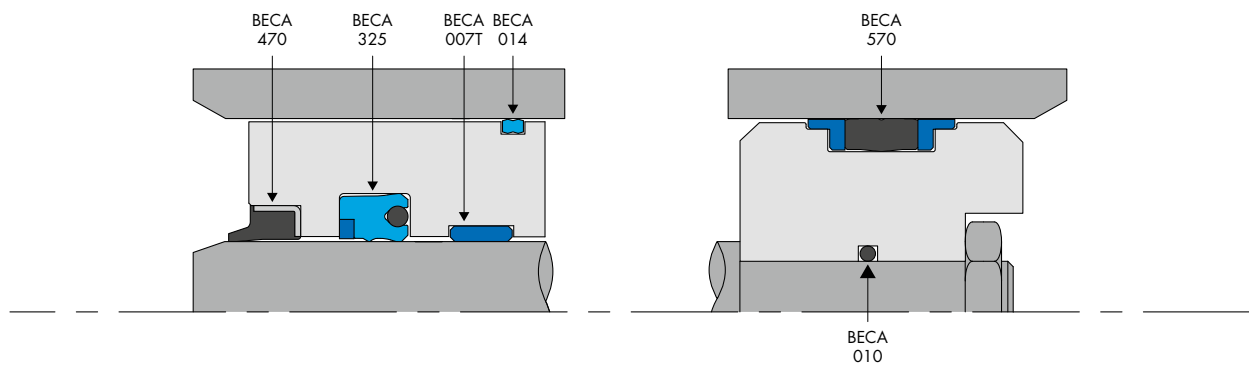
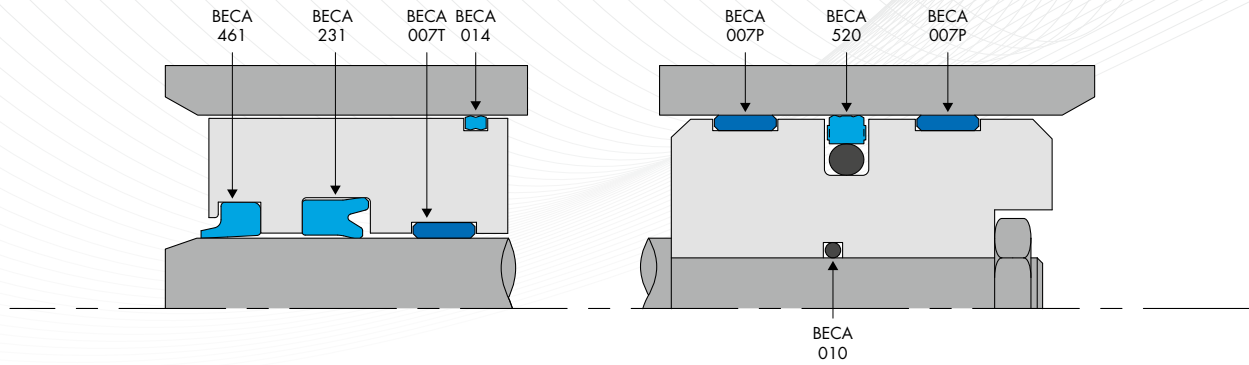
BECA 010



BECA 010

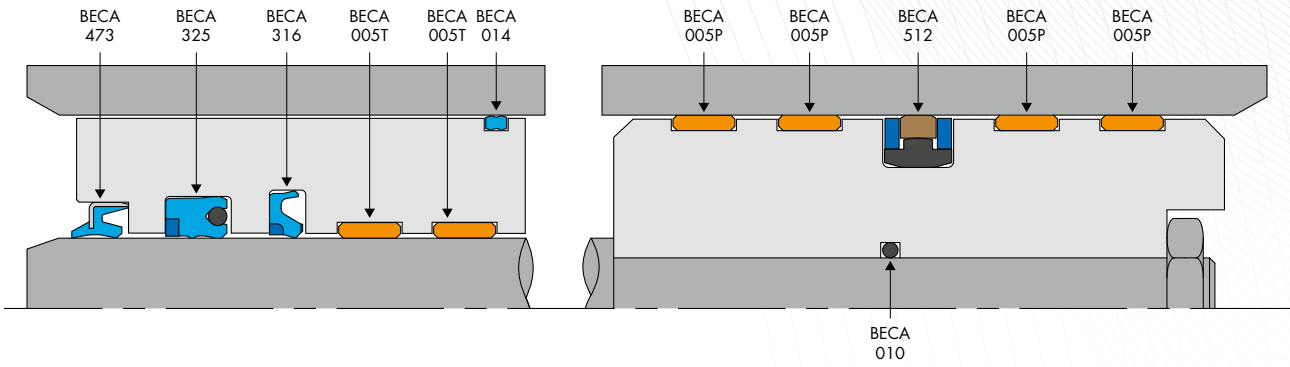


LEVAGE

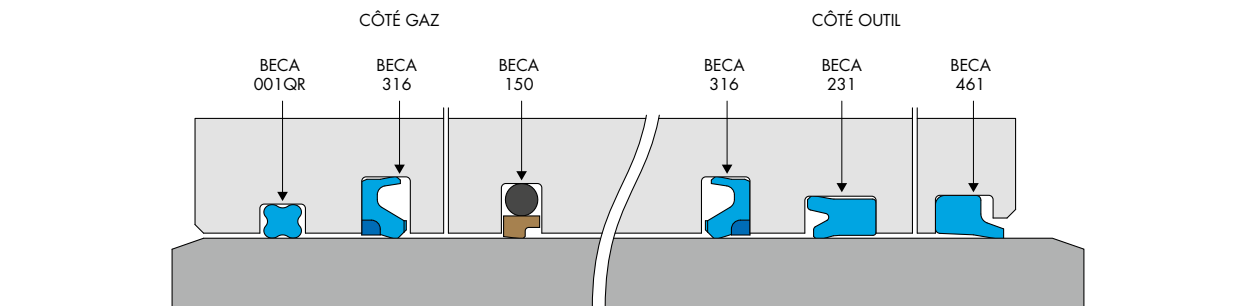
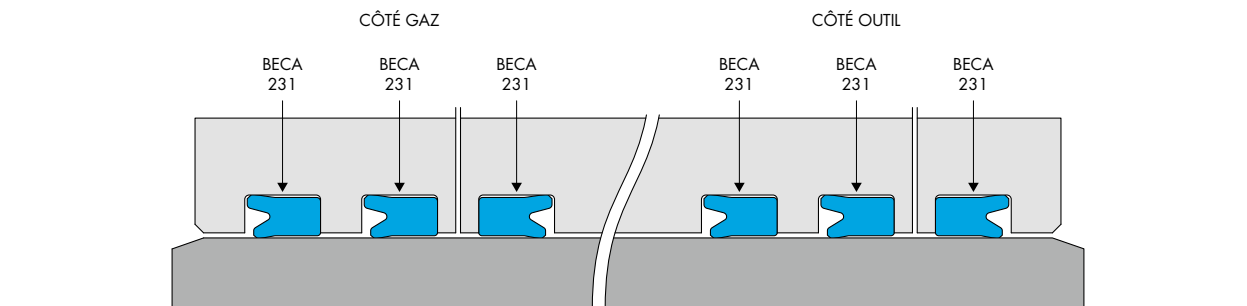




MINE

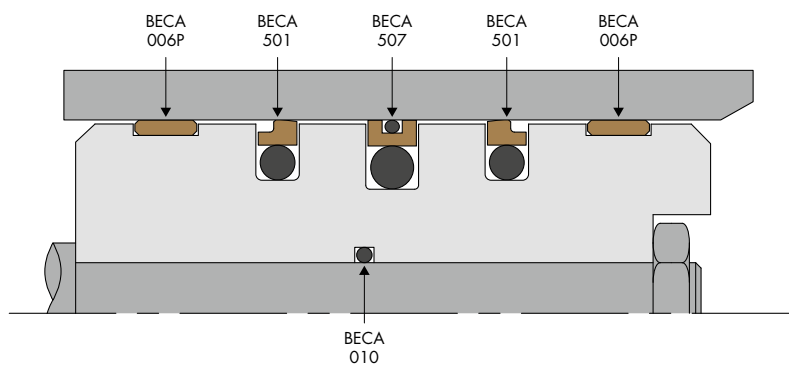
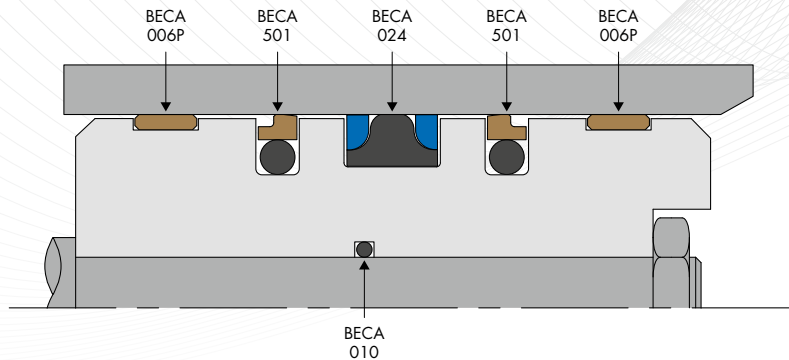


BRISE-ROCHES

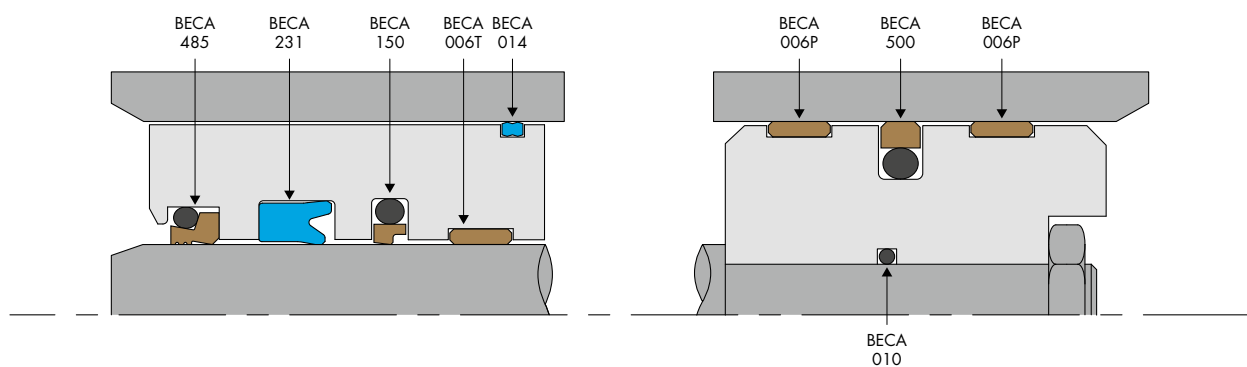




ACCUMULATEURS À PISTON

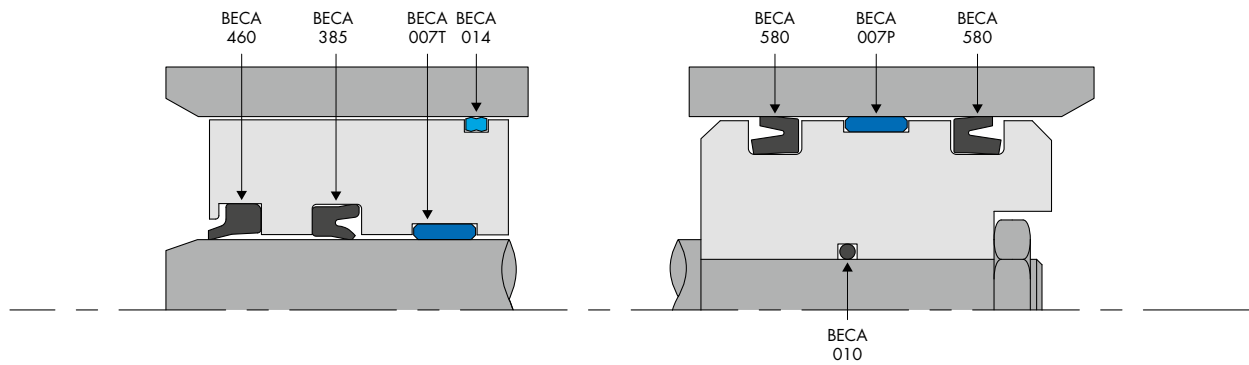
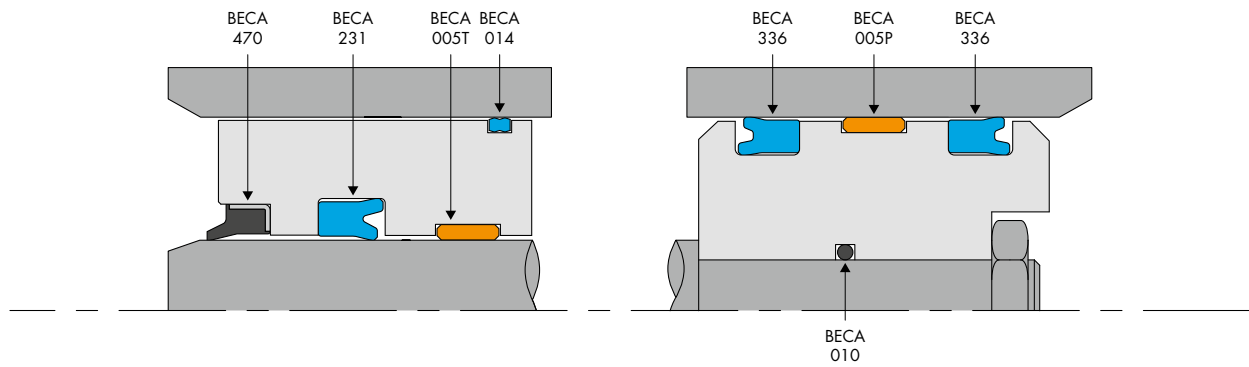
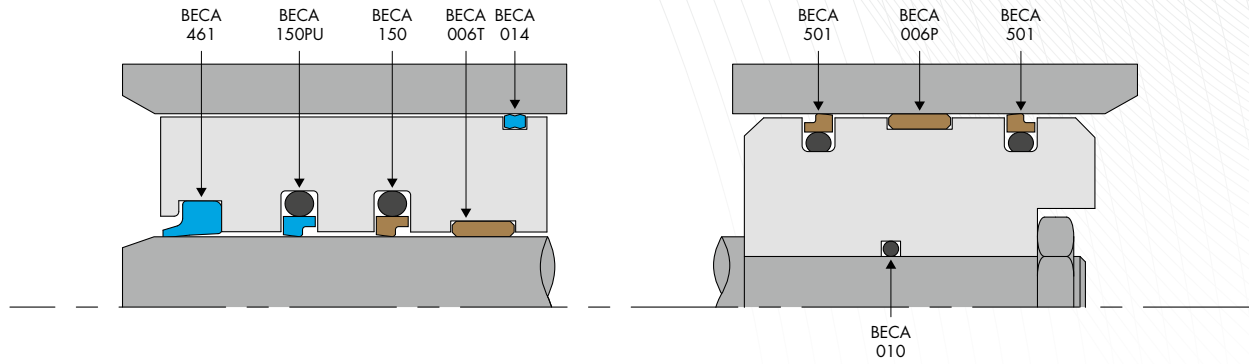


APPLICATIONS INDUSTRIELLES





APPLICATIONS INDUSTRIELLES (SUITE)



4. Préconisations de montage

Plusieurs règles essentielles doivent être respectées avant de procéder au montage des joints.

- Vérifier que les pièces mécaniques (parties tige et alésage) ont un chanfrein d'entrée. Si ce n'est pas le cas, un manchon adapté doit être utilisé.
- Ébavurer et chanfreiner ou arrondir les arêtes vives, couvrir les parties filetées.
- Éliminer les copeaux d'usinage et toutes impuretés et autres particules étrangères. Nettoyer soigneusement toutes les pièces mécaniques.
- Graisser ou huiler le joint et les parties mécaniques pour faciliter le montage. Pour cela, s'assurer en amont que les lubrifiants sont compatibles avec les matériaux du joint. Éviter les graisses contenant des additifs solides (disulfure de molybdène ou sulfure de zinc).
- Vérifier, en cas d'utilisation d'outils de montage, qu'ils soient propres et dépourvus d'arêtes vives.
- Tremper le joint dans de l'huile chauffée (dans de l'eau chauffée pour l'EPDM) aux alentours de +80°C / +100°C afin donner au matériau une plus grande élasticité. Efficace pour les joints à fibre textile et pour les joints ayant des duretés élevées.
- Réaliser les outils de montage (mandrins, tubes, cônes, plots d'appui, poussoirs, ...) à partir d'un polymère (Polyamide PA6 ou résine acétale POM) compte tenu des caractéristiques de glissement et des états de surface généralement très bons afin de ne pas détériorer la bague de frottement.

Les méthodes de montage diffèrent selon le type de gorge (ouverte ou fermée) et le type de profil de joint. Le tableau ci-dessous informe sur l'ensemble des méthodes permettant de monter correctement les joints de notre gamme.

Type de joint	Joint racleur	
	Gorge fermée	Gorge ouverte
Racleur souple	-	Montage 3.A
Racleur rigide	Montage 3.B	-
Racleur composite	Montage 3.C	-

4.1 MONTAGE 3.A – JOINTS RACLEURS – GORGE OUVERTE

Applicable sur les familles : BECA 470, BECA 471, BECA 472, BECA 473, BECA 475, BECA 476, BECA 477, BECA 478

Les joints racleurs constitués d'une cage métallique apparente sont montés dans leur gorge en force à l'aide d'un outil de montage.

- Positionner le joint racleur horizontalement par rapport à l'alésage
- Insérer le joint à l'aide d'une presse en s'assurant que les forces de poussée sont bien réparties afin d'éviter que le joint ne soit incliné et ne subisse une déformation permanente (Voir schémas 4.7-1 et 4.7-2).

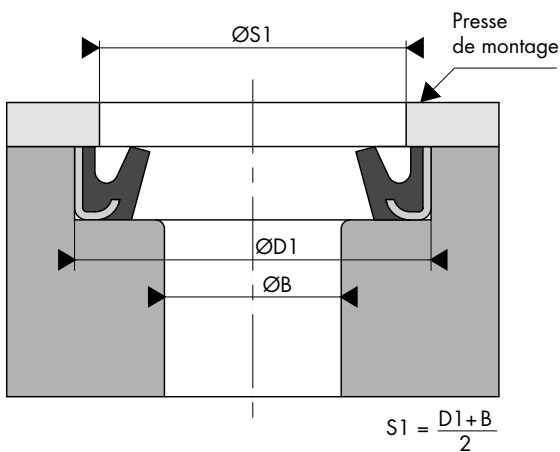


Schéma 4.7-1

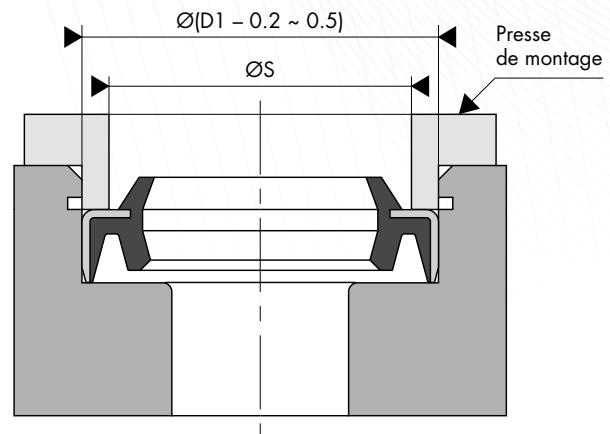


Schéma 4.7-2

4.2 MONTAGE 3.B – JOINTS RACLEURS – GORGE FERMÉE

Applicable sur les familles : BECA 382, BECA 417, BECA 455, BECA 460, BECA 461, BECA 464, BECA 465, BECA 466, BECA 468

Les joints racleurs souple en élastomère ou en polyuréthane constitués d'une cage métallique apparente sont montés dans leur gorge en force à l'aide d'un outil de montage.

- Déformer le joint racleur en formant un haricot sans créer d'angle aigu.
- Positionner le joint racleur dans la gorge.
- Recalibrer le joint racleur à l'aide d'un mandrin

4.3 MONTAGE 3.C – JOINTS RACLEURS – GORGE FERMÉE

Applicable sur les familles : BECA 480, BECA 482, BECA 483, BECA 485, BECA 486

- Installer le joint torique dans la gorge.
- Déformer la bague de frottement en formant un haricot sans créer d'angle aigu.
- Positionner la bague de frottement dans la gorge et redonner sa forme en la poussant contre le joint torique.
- Recalibrer la bague de frottement à l'aide d'un mandrin chanfreiné de 15° à 20° sur une longueur de 30,00 mm.

5. Préconisations de stockage et durée de vie

Les joints d'étanchéité, régulièrement utilisés comme pièces de rechange, peuvent être stockés sur une période prolongée. En période de stockage, les élastomères subissent des modifications physiques au point parfois de ne plus être utilisables du fait de déformations, de durcissement ou de ramollissement, de fissures apparentes, sous les effets de l'oxygène et de l'ozone, de la lumière, de la chaleur, de l'humidité, des huiles et des solvants.

La norme ISO 2230 : 2002 « Produits à base d'élastomères - Lignes directrices pour le stockage » informe sur les préconisations de stockage et de durée de stockage pour les élastomères selon les classes de matériaux, afin de conserver des caractéristiques physiques et chimiques optimales au niveau des pièces.

Température

La température du lieu de stockage doit être comprise de préférence entre +5°C et +25°C. Si la température dépasse les +25°C, les joints en élastomères peuvent subir des variations physiques, ne plus apporter les mêmes caractéristiques techniques initiales, et se détruire de manière prématurée. Toutes les sources de chaleur (radiateurs, lampes, rayons du soleil,...) doivent être contrôlées pour éviter un dépassement de +25°C.

A contrario, si la température de stockage est inférieure à +5°C, les joints risquent d'être plus rigides, n'altérant pas pour autant les caractéristiques chimiques et physiques. Un retour à une température de +20°C est préconisé avant toute mise en service.

Humidité

En moyenne, l'humidité relative du lieu de stockage ne doit pas dépasser 70% pour les joints en élastomères (65% pour les joints en polyuréthanes). Les lieux humides et propices à la condensation sont à éviter.

Lumière

Les joints en élastomères ne doivent pas être au contact des rayons du soleil ou d'une lumière artificielle hautement chargée en ultraviolets. Il est conseillé d'utiliser un éclairage à incandescence normal et de recouvrir les fenêtres du lieu de stockage d'une peinture protectrice rouge ou orange. Des sachets spéciaux anti UV assureront une meilleure protection des joints d'étanchéité.

Radiation

Des précautions doivent être prises pour protéger les pièces stockées contre toutes les sources de rayonnements ionisants.

Ozone

L'ozone étant très nuisible pour les joints en élastomères, le lieu de stockage ne doit pas renfermer des équipements produisant de l'ozone, comme les lampes à vapeur de mercure, les appareils électrique haute tension, les moteurs électriques ou d'autres produits susceptibles de produire des étincelles ou des charges électriques silencieuses. Aucun gaz de combustion et de vapeurs organiques ne doivent exister du fait des processus photochimiques qui pourraient engendrer de l'ozone.

Déformation

Les joints d'étanchéité doivent être stockés, de préférence, sans subir de contraintes, de tensions ou toutes autres causes possibles de déformations. Les emballages intégrant les joints doivent être d'origine dans la mesure du possible.

Contact avec les liquides et les matériaux semi-liquides

Les joints d'étanchéité ne doivent pas être stockés au contact de liquides (acides, désinfectants, huiles, graisses) ou autre matériaux semi-liquides sauf s'ils sont emballés ainsi par le fabricant.

Contact avec les métaux

Certains métaux comme le manganèse, le fer, le cuivre, le laiton et autres composés ont un effet nuisible sur les élastomères. Les joints d'étanchéité ne doivent pas être stockés au contact de tels métaux sauf dans le cadre de pièces élastomères adhésives à ces derniers, auquel cas un emballage en rouleau sera privilégié.

Contact avec les autres matériaux

Les joints en élastomères ne doivent pas être stockés au contact du PVC du fait du transfert possible de plastifiant ou d'autres ingrédients. Les élastomères de compositions différentes doivent être séparés les uns des autres.

Nettoyage

Si nécessaire, le nettoyage des joints doit se faire avec du savon, de l'eau ou de l'alcool dénaturé. Dans certains cas particuliers, le nettoyage avec de l'eau est à éviter notamment pour les joints avec fibre textile, les joints métallo-élastomères (problème de corrosion), ou les polyuréthanes. Les pièces doivent être séchées à température ambiante et non pas à proximité d'une source de chaleur. Les joints ne doivent pas être au contact de brosses métalliques ou d'objets coupants.

Durée de stockage et contrôle

La durée de stockage dépend en grande partie du type de matériau, les élastomères étant plus ou moins sensibles au stockage. Le tableau ci-dessous informe sur la durée initiale de stockage des joints.

Nature des matériaux	Période initiale de stockage	Période d'extension
NR - PU	5 ans	2 ans
ACM - AEM - CR - HNBR - NBR	7 ans	3 ans
EPDM - FFKM - FKM - FVMQ - VMQ	10 ans	5 ans
PTFE - PA6 - POM	Illimité	-

Un contrôle qualité est effectué à l'issue de cette période. Selon le résultat obtenu, une prolongation est possible.



6. Les joints racleurs

Principalement utilisés pour des applications dynamiques linéaires, les joints racleurs ont pour fonction de stopper les intrusions d'impuretés et de conserver le film lubrifiant sur la tige en contact.

Les causes de détériorations prématurées des joints d'étanchéité, au niveau de la tige et autres parties, sont dues à une pollution (ou intrusion d'impuretés) dans le système hydraulique ; c'est pourquoi FRANCE JOINT accorde une attention particulière au bon choix de ses joints racleurs.

IMPORTANT

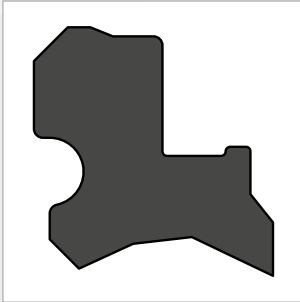
Les pressions, vitesses, températures, sont des valeurs indicatives maximum et ne peuvent être cumulées entre elles. De plus, ces données peuvent évoluer en fonction des matériaux utilisés.

Pour des demandes spécifiques (température, pression, vitesse, etc.), veuillez contacter notre équipe technique afin de vous orienter vers le bon choix de matériau et de profil de joint.

Les dimensions affichées au catalogue sont généralement disponibles sur stock et peuvent être fournies rapidement. Toutefois, nous nous réservons le droit de modifier notre programme de livraison. Veuillez contacter notre équipe commerciale pour connaître nos disponibilités.

Sommaire

	BECA 382 Matériaux : Elastomère Température : -30°C / +200°C Vitesse : 1 m/s	P. 23		BECA 472 Matériaux : Elastomère + Acier Température : -30°C / +200°C Vitesse : 1 m/s	P. 49
	BECA 417 Matériaux : Elastomère Température : -30°C / +200°C Vitesse : 1 m/s	P. 25		BECA 473 Matériaux : PU + Acier Température : -30°C / +110°C Vitesse : 1 m/s	P. 51
	BECA 455 Matériaux : PU Température : -30°C / +110°C Vitesse : 1 m/s	P. 27		BECA 475 Matériaux : PU + Acier Température : -30°C / +110°C Vitesse : 1 m/s	P. 53
	BECA 460 Matériaux : Elastomère Température : -30°C / +200°C Vitesse : 1 m/s	P. 29		BECA 476 Matériaux : PU + Acier Température : -30°C / +110°C Vitesse : 1 m/s	P. 55
	BECA 461 Matériaux : PU Température : -30°C / +100°C Vitesse : 1 m/s	P. 31		BECA 477 Matériaux : PU + Acier Température : -30°C / +110°C Vitesse : 1 m/s	P. 57
	BECA 464 Matériaux : PU Température : -30°C / +110°C Vitesse : 1 m/s	P. 33		BECA 478 Matériaux : NBR + Acier + Laiton Température : -40°C / +100°C Vitesse : 1 m/s	P. 80
	BECA 465 Matériaux : PU Température : -30°C / +110°C Vitesse : 1 m/s	P. 35		BECA 480 Matériaux : PTFE + Elastomère Température : -30°C / +200°C Vitesse : 5 m/s	P. 59
	BECA 466 Matériaux : Elastomère Température : -30°C / +200°C Vitesse : 1 m/s	P. 37		BECA 482 Matériaux : PTFE + Elastomère Température : -30°C / +200°C Vitesse : 5 m/s	P. 63
	BECA 467 Matériaux : PU Température : -30°C / +110°C Vitesse : 1 m/s	P. 39		BECA 483 Matériaux : PTFE + Elastomère Température : -30°C / +200°C Vitesse : 5 m/s	P. 67
	BECA 468 Matériaux : PU Température : -30°C / +110°C Vitesse : 1 m/s	P. 41		BECA 485 Matériaux : PTFE + Elastomère Température : -30°C / +200°C Vitesse : 5 m/s	P. 71
	BECA 470 Matériaux : NBR + Acier Température : -30°C / +100°C Vitesse : 1 m/s	P. 43		BECA 486 Matériaux : PTFE + Elastomère Température : -30°C / +200°C Vitesse : 5 m/s	P. 75
	BECA 471 Matériaux : FKM + Acier Température : -20°C / +200°C Vitesse : 1 m/s	P. 47			



JOINTS RACLEURS BECA 382



DESCRIPTION

Le profil BECA 382 est un joint racleur double effet constitué de deux lèvres racleuses réalisées en élastomère.

AVANTAGES

Bon effet de raclage en interne comme en externe

Montage facile par déformation

APPLICATIONS

Agriculture

Hydraulique mobile

Manutention - Levage

Vérins hydrauliques

MATÉRIAUX

NBR 90 Shore A

FKM 90 Shore A

D'autres qualités de matériaux sont disponibles, veuillez contacter nos experts.

DONNÉES TECHNIQUES

Température	-30°C / +200°C
Vitesse	1 m/s
Fluides en contact	Huiles hydrauliques minérales Fluides difficilement inflammables Fluides biocompatibles Eau Autres (contactez nos experts)

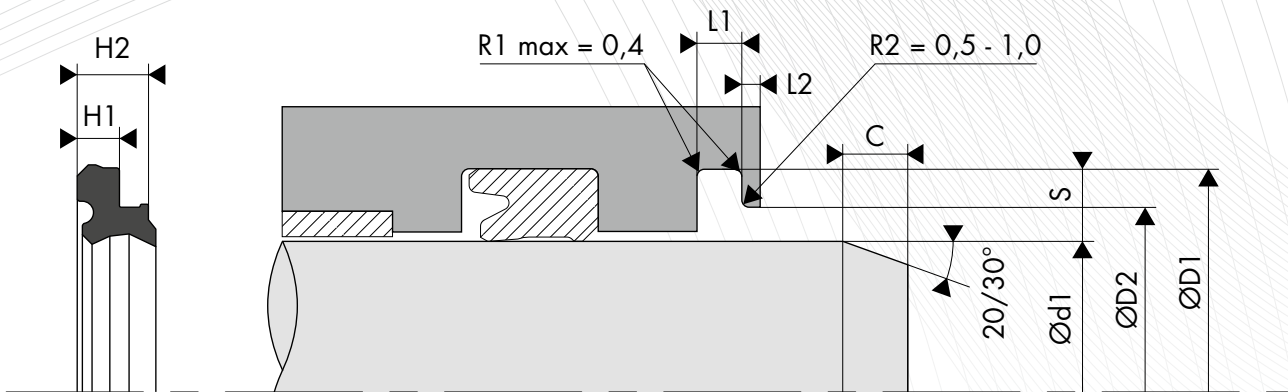
Les données ci-dessus sont des valeurs maximum et ne peuvent être cumulées. Elles peuvent évoluer en fonction des matériaux utilisés.

ÉTATS DE SURFACE

Rugosité	Surface dynamique	Surface statique	Flans de gorge
Ra	0,1 - 0,4 µm	≤ 1,6 µm	≤ 3,2 µm
Rz	0,63 - 2,5 µm	≤ 6,3 µm	≤ 10,0 µm
Rmax	1,0 - 4,0 µm	≤ 10,0 µm	≤ 16,0 µm

CHANFREIN

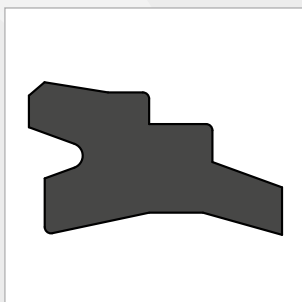
La longueur ainsi que l'angle du chanfrein sont déterminés en fonction du joint de tige.



○ DIMENSIONS

Code article	Diamètre de tige Ød1 f8	Diamètre de gorge ØD1 H8	Diamètre d'alésage ØD2 H11	Largeur de gorge L1 0/+0,20	Hauteur du joint H2
382.0020028	20,00	28,00	24,00	3,30	3,60
382.0090105	90,00	105,00	98,00	5,10	8,10
382.0110122	110,00	122,00	118,00	5,10	8,10
382.0115130	115,00	130,00	123,00	5,10	8,10
382.0140155	140,00	155,00	148,00	6,00	10,00
382.0145155	145,00	155,00	149,00	6,00	10,00
382.0160175	160,00	175,00	168,00	6,00	10,00
382.0165180	165,00	180,00	173,00	6,00	10,00
382.0175185	175,00	185,00	179,00	6,00	10,00
382.0190209	190,00	209,00	199,00	6,00	10,00

Les données en caractères gras correspondent aux diamètres de tige que préconise la norme ISO 3320. D'autres dimensions intermédiaires peuvent être fournies.



JOINTS RACLEURS BECA 417



DESCRIPTION

Le profil BECA 417 est un joint racleur double effet en escalier constitué de deux lèvres racleuses réalisées en élastomère.

AVANTAGES

Faible frottement
Bon effet de raclage en interne comme en externe
Montage facile par déformation

APPLICATIONS

Agriculture
Hydraulique mobile
Manutention - Levage
Vérins hydrauliques

MATÉRIAUX

NBR 90 Shore A
FKM 90 Shore A

D'autres qualités de matériaux sont disponibles, veuillez contacter nos experts.

DONNÉES TECHNIQUES

Température	-30°C / +200°C
Vitesse	1 m/s
Fluides en contact	Huiles hydrauliques minérales Fluides difficilement inflammables Fluides biocompatibles Eau Autres (contactez nos experts)

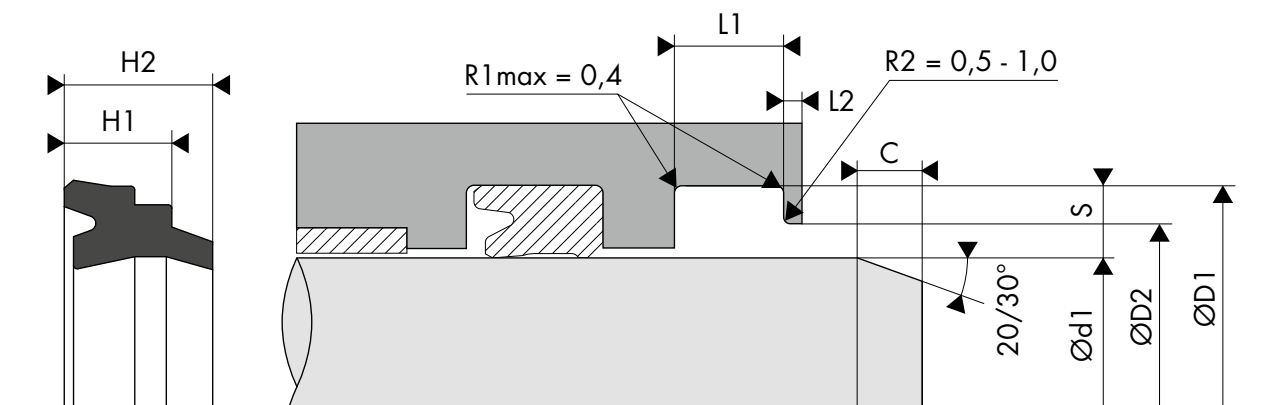
Les données ci-dessus sont des valeurs maximum et ne peuvent être cumulées. Elles peuvent évoluer en fonction des matériaux utilisés.

ÉTATS DE SURFACE

Rugosité	Surface dynamique	Surface statique	Flans de gorge
Ra	0,1 - 0,4 µm	≤ 1,6 µm	≤ 3,2 µm
Rz	0,63 - 2,5 µm	≤ 6,3 µm	≤ 10,0 µm
Rmax	1,0 - 4,0 µm	≤ 10,0 µm	≤ 16,0 µm

CHANFREIN

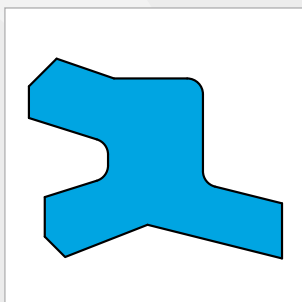
La longueur ainsi que l'angle du chanfrein sont déterminés en fonction du joint de tige.



 DIMENSIONS

Code article	Diamètre de tige Ød1 f8/h9	Diamètre de gorge ØD1 H9	Diamètre d'alésage ØD2 H11	Largeur de gorge L1 0/+0,20	Hauteur du joint H2	Largeur de gorge L2 0/+0,20
417.0100186	10,00	18,00	13,50	6,00	8,00	2,00
417.0120206	12,00	20,00	15,50	6,00	8,00	2,00
417.0140226	14,00	22,00	17,50	6,00	8,00	2,00
417.0150236	15,00	23,00	18,50	6,00	8,00	2,00
417.0160246	16,00	24,00	19,50	6,00	8,00	2,00
417.0180266	18,00	26,00	21,50	6,00	8,00	2,00
417.0200286	20,00	28,00	23,50	6,00	8,00	2,00
417.0220306	22,00	30,00	25,50	6,00	8,00	2,00
417.0240326	24,00	32,00	27,50	6,00	8,00	2,00
417.0250336	25,00	33,00	28,50	6,00	8,00	2,00
417.0280366	28,00	36,00	31,50	6,00	8,00	2,00
417.0300386	30,00	38,00	33,50	6,00	8,00	2,00
417.0320406	32,00	40,00	35,50	6,00	8,00	2,00
417.0350436	35,00	43,00	38,50	6,00	8,00	2,00
417.0360446	36,00	44,00	39,50	6,00	8,00	2,00
417.0370456	37,00	45,00	40,50	6,00	8,00	2,00
417.0380466	38,00	46,00	41,50	6,00	8,00	2,00
417.0400486	40,00	48,00	43,50	6,00	8,00	2,00
417.0420506	42,00	50,00	45,50	6,00	8,00	2,00
417.0450536	45,00	53,00	48,50	6,00	8,00	2,00
417.0460546	46,00	54,00	49,50	6,00	8,00	2,00
417.0480566	48,00	56,00	51,50	6,00	8,00	2,00
417.0500586	50,00	58,00	53,50	6,00	8,00	2,00
417.0550606	52,00	60,00	55,50	6,00	8,00	2,00
417.0550636	55,00	63,00	58,50	6,00	8,00	2,00
417.0560646	56,00	64,00	59,50	6,00	8,00	2,00
417.0600686	60,00	68,00	63,50	6,00	8,00	2,00
417.0600728	60,00	72,00	65,00	8,20	11,00	3,00
417.0630716	63,00	71,00	66,50	6,00	8,00	2,00
417.0650736	65,00	73,00	68,50	6,00	8,00	2,00
417.0680766	68,00	76,00	71,50	6,00	8,00	2,00
417.0700786	70,00	78,00	73,50	6,00	8,00	2,00
417.0750836	75,00	83,00	78,50	6,00	8,00	2,00
417.0800886	80,00	88,00	83,50	6,00	8,00	2,00
417.0850936	85,00	93,00	88,50	6,00	8,00	2,00
417.0900986	90,00	98,00	93,50	6,00	8,00	2,00
417.0951036	95,00	103,00	98,50	6,00	8,00	2,00
417.1001086	100,00	108,00	103,50	6,00	8,00	2,00
417.1051178	105,00	117,00	110,00	8,20	11,00	3,00
417.1101228	110,00	122,00	115,00	8,20	11,00	3,00
417.1151278	115,00	127,00	120,00	8,20	11,00	3,00
417.1201328	120,00	132,00	125,00	8,20	11,00	3,00
417.1251358	125,00	135,00	130,00	8,20	11,00	3,00
417.1301428	130,00	142,00	135,00	8,20	11,00	3,00
417.1351478	135,00	147,00	140,00	8,20	11,00	3,00
417.1401528	140,00	152,00	145,00	8,20	11,00	3,00
417.1451578	145,00	157,00	150,00	8,20	11,00	3,00
417.1501628	150,00	162,00	155,00	8,20	11,00	3,00
417.1551678	155,00	167,00	160,00	8,20	11,00	3,00
417.1651778	165,00	177,00	170,00	8,20	11,00	3,00
417.1701828	170,00	182,00	175,00	8,20	11,00	3,00
417.1751878	175,00	187,00	180,00	8,20	11,00	3,00
417.1801928	180,00	192,00	185,00	8,20	11,00	3,00
417.1851978	185,00	197,00	190,00	8,20	11,00	3,00
417.1902028	190,00	202,00	195,00	8,20	11,00	3,00
417.1952078	195,00	207,00	200,00	8,20	11,00	3,00
417.2002128	200,00	212,00	205,00	8,20	11,00	3,00
417.2052209	205,00	220,00	212,00	9,50	13,00	3,00
417.2102259	210,00	225,00	217,00	9,50	13,00	3,00
417.2152309	215,00	230,00	222,00	9,50	13,00	3,00
417.2202359	220,00	235,00	227,00	9,50	13,00	3,00
417.2252409	225,00	240,00	232,00	9,50	13,00	3,00
417.2302459	230,00	245,00	237,00	9,50	13,00	3,00
417.2402559	240,00	255,00	247,00	9,50	13,00	3,00
417.2502659	250,00	265,00	257,00	9,50	13,00	3,00
417.2602759	260,00	275,00	267,00	9,50	13,00	3,00
417.2702859	270,00	285,00	277,00	9,50	13,00	3,00
417.2802959	280,00	295,00	287,00	9,50	13,00	3,00
417.2903059	290,00	305,00	297,00	9,50	13,00	3,00
417.3003159	300,00	315,00	307,00	9,50	13,00	3,00
417.3103259	310,00	325,00	317,00	9,50	13,00	3,00
417.3203359	320,00	335,00	327,00	9,50	13,00	3,00
417.3303459	330,00	345,00	337,00	9,50	13,00	3,00
417.3403559	340,00	355,00	347,00	9,50	13,00	3,00
417.3503659	350,00	365,00	357,00	9,50	13,00	3,00
417.3603759	360,00	375,00	367,00	9,50	13,00	3,00
417.3703859	370,00	385,00	377,00	9,50	13,00	3,00
417.3803959	380,00	395,00	387,00	9,50	13,00	3,00
417.3904059	390,00	405,00	397,00	9,50	13,00	3,00
417.4004159	400,00	415,00	407,00	9,50	13,00	3,00
417.4104259	410,00	425,00	417,00	9,50	13,00	3,00
417.4204359	420,00	435,00	427,00	9,50	13,00	3,00
417.4304459	430,00	445,00	437,00	9,50	13,00	3,00
417.4404559	440,00	455,00	447,00	9,50	13,00	3,00

Les données en caractères gras correspondent aux diamètres de tige que préconise la norme ISO 3320. D'autres dimensions intermédiaires peuvent être fournies.



JOINTS RACLEURS BECA 455



DESCRIPTION

Le profil BECA 455 est un joint racleur double effet constitué de deux lèvres racleuses réalisées en Polyuréthane.

AVANTAGES

Excellente résistance à l'abrasion et à l'usure

Bon effet de raclage en interne comme en externe

Montage facile par déformation

APPLICATIONS

Agriculture

Hydraulique mobile

Manutention - Levage

Vérins hydrauliques

MATÉRIAUX

PU 93 Shore A - Bleu

PU 96 Shore A - Bleu

PU Haute temp. 96 Shore A - Beige

D'autres qualités de matériaux sont disponibles, veuillez contacter nos experts.

DONNÉES TECHNIQUES

Température	-30°C / +110°C
Vitesse	1 m/s
Fluides en contact	Huiles hydrauliques minérales

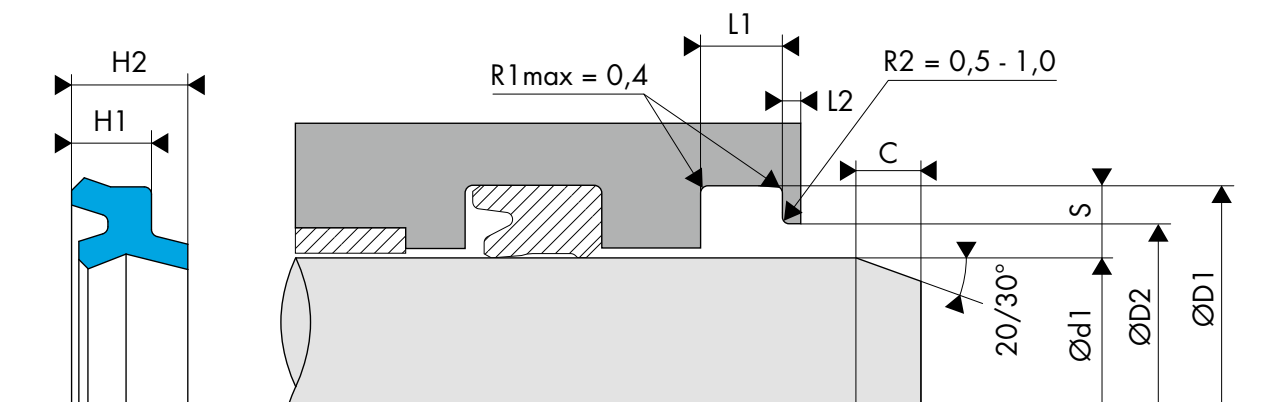
Les données ci-dessus sont des valeurs maximum et ne peuvent être cumulées. Elles peuvent évoluer en fonction des matériaux utilisés.

ÉTATS DE SURFACE

Rugosité	Surface dynamique	Surface statique	Flans de gorge
Ra	0,1 - 0,4 μm	$\leq 1,6 \mu\text{m}$	$\leq 3,2 \mu\text{m}$
Rz	0,63 - 2,5 μm	$\leq 6,3 \mu\text{m}$	$\leq 10,0 \mu\text{m}$
Rmax	1,0 - 4,0 μm	$\leq 10,0 \mu\text{m}$	$\leq 16,0 \mu\text{m}$

CHANFREIN

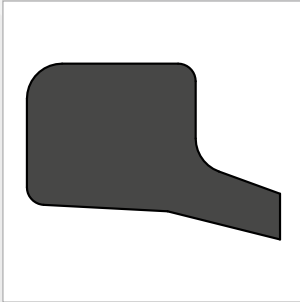
La longueur ainsi que l'angle du chanfrein sont déterminés en fonction du joint de tige.



 DIMENSIONS

Code article	Diamètre de tige Ød1 f8/h9	Diamètre de gorge ØD1 H9	Diamètre d'alésage ØD2 H11	Largeur de gorge L1 0/+0,20	Hauteur du joint H2	Largeur de gorge L2 0/+0,20
455.0120183	12,00	18,00	14,50	3,60	4,80	2,00
455.0140224	14,00	22,00	18,50	4,50	6,00	2,00
455.0180243	18,00	24,00	20,50	3,60	4,80	2,00
455.0180264	18,00	26,00	22,50	4,50	6,00	2,00
455.0190264	19,00	26,00	22,50	4,50	6,00	2,00
455.0200284	20,00	28,00	24,50	4,50	6,00	2,00
455.0200285	20,00	28,00	24,50	5,00	6,80	2,00
455.0200306	20,00	30,00	26,50	6,00	7,50	2,00
455.0220283	22,00	28,00	24,50	3,60	4,80	2,00
455.0250313	25,00	31,00	27,50	3,60	4,80	2,00
455.0250334	25,00	33,00	29,50	4,50	6,00	2,00
455.0280364	28,00	36,00	31,00	4,50	6,00	2,00
455.0300384	30,00	38,00	33,00	4,50	5,80	2,00
455.0300385	30,00	38,00	33,00	5,00	6,50	2,00
455.0320404	32,00	40,00	35,00	4,50	5,80	2,00
455.0320405	32,00	40,00	35,00	5,00	6,50	2,00
455.0350435	35,00	43,00	38,00	5,00	6,50	2,00
455.0360444	36,00	44,00	39,00	4,50	5,80	2,00
455.0360445	36,00	44,00	39,00	5,00	6,80	2,00
455.0400484	40,00	48,00	43,00	4,50	5,80	2,00
455.0400485	40,00	48,00	43,00	5,00	6,50	2,00
455.0400505	40,00	50,00	45,00	5,00	6,50	2,00
455.0420514	42,00	51,00	46,00	4,60	6,00	2,00
455.0450534	45,00	53,00	48,00	4,50	5,80	2,00
455.0450535	45,00	53,00	48,00	5,00	6,50	2,00
455.0450555	45,00	55,00	50,00	5,00	6,80	2,00
455.0500585	50,00	58,00	53,00	5,00	6,50	2,00
455.0500605	50,00	60,00	53,00	5,00	6,80	2,00
455.0530615	53,00	61,00	54,00	5,00	6,50	2,00
455.0550635	55,00	63,00	56,00	5,00	6,50	2,00
455.0550655	55,00	65,00	58,00	5,00	6,80	2,00
455.0560665	56,00	66,00	59,00	5,30	6,80	2,00
455.0600685	60,00	68,00	61,00	5,00	6,50	2,00
455.0600705	60,00	70,00	63,00	5,00	6,80	2,00
455.0630715	63,00	71,00	64,00	5,00	6,50	2,00
455.0650735	65,00	73,00	66,00	5,00	6,50	2,00
455.0650755	65,00	75,00	68,00	5,00	6,80	2,00
455.0700805	70,00	80,00	73,00	5,00	6,80	2,00
455.0700806	70,00	80,00	73,00	6,00	8,00	2,00
455.0750856	75,00	85,00	78,00	6,00	8,00	2,00
455.0750877	75,00	87,00	80,00	7,00	9,00	2,00
455.0800905	80,00	90,00	83,00	5,30	6,80	2,00
455.0800906	80,00	90,00	83,00	6,00	8,00	2,00
455.0800927	80,00	92,00	85,00	7,00	9,00	2,00
455.0850956	85,00	95,00	88,00	6,00	8,00	2,00
455.0850977	85,00	97,00	90,00	7,00	10,00	2,00
455.0901005	90,00	100,00	93,00	5,30	6,80	2,00
455.0901006	90,00	100,00	93,00	6,00	8,00	2,00
455.0901027	90,00	102,00	95,00	7,00	9,00	2,00
455.0951077	95,00	107,00	100,00	7,00	9,00	2,00
455.1001106	100,00	110,00	103,00	6,00	8,00	2,00
455.1101257	110,00	125,00	114,00	7,50	9,50	2,00
455.1151277	115,00	127,00	116,00	7,00	9,00	2,00
455.1251387	125,00	138,00	127,00	7,00	9,50	2,00
455.1351477	135,00	147,00	136,00	7,00	9,00	2,00
455.1401537	140,00	153,00	142,00	7,00	9,50	2,00
455.1401557	140,00	155,00	144,00	7,50	9,50	2,00
455.1451587	145,00	158,00	147,00	7,00	9,50	2,00
455.1551677	155,00	167,00	156,00	7,00	9,50	2,00
455.1601727	160,00	172,00	161,00	7,00	9,50	2,00
455.1601747	160,00	174,00	163,00	7,00	9,50	2,00
455.1651797	165,00	179,00	168,00	7,00	9,50	2,00
455.1801947	180,00	194,00	183,00	7,00	9,50	2,00
455.1851977	185,00	197,00	186,00	7,00	9,50	2,00
455.2152277	215,00	227,00	216,00	7,00	9,50	2,00

Les données en caractères gras correspondent aux diamètres de tige que préconise la norme ISO 3320. D'autres dimensions intermédiaires peuvent être fournies.



JOINTS RACLEURS BECA 460



DESCRIPTION

Le profil BECA 460 est un joint racleur simple effet constitué d'une lèvre racleuse réalisée en élastomère.

AVANTAGES

Solution économique
Montage facile par déformation
Construction avec économie d'espace

APPLICATIONS

Agriculture
Hydraulique mobile
Manutention - Levage
Vérins hydrauliques

MATÉRIAUX

NBR 90 Shore A
FKM 90 Shore A

D'autres qualités de matériaux sont disponibles, veuillez contacter nos experts.

DONNÉES TECHNIQUES

Température	-30°C / +200°C
Vitesse	1 m/s
Fluides en contact	Huiles hydrauliques minérales Fluides difficilement inflammables Fluides biocompatibles Eau Autres (contactez nos experts)

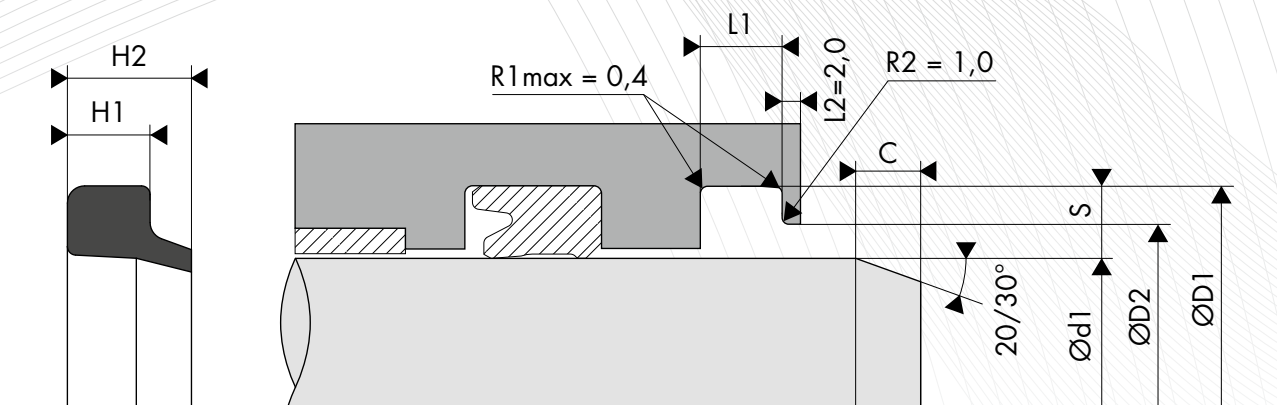
Les données ci-dessus sont des valeurs maximum et ne peuvent être cumulées. Elles peuvent évoluer en fonction des matériaux utilisés.

ÉTATS DE SURFACE

Rugosité	Surface dynamique	Surface statique	Flans de gorge
Ra	0,1 - 0,4 µm	≤ 1,6 µm	≤ 3,2 µm
Rz	0,63 - 2,5 µm	≤ 6,3 µm	≤ 10,0 µm
Rmax	1,0 - 4,0 µm	≤ 10,0 µm	≤ 16,0 µm

CHANFREIN

La longueur ainsi que l'angle du chanfrein sont déterminés en fonction du joint de tige.

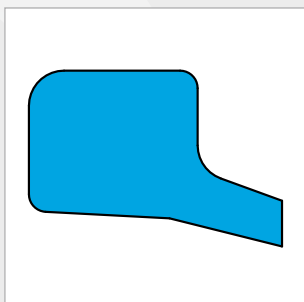


DIMENSIONS

Code article	Diamètre de tige Ød1 f8/h9	Diamètre de gorge ØD1 H9	Diamètre d'alésage ØD2 H11	Largeur de gorge L1 +0/+0,20
460.0050122	5,00	12,00	8,00	2,80
460.0060123	6,00	12,00	9,00	3,00
460.0080143	8,00	14,60	11,00	3,80
460.0100151	10,00	15,00	13,00	1,00
460.0100163	10,00	16,60	13,00	3,80
460.0120183	12,00	18,60	15,00	3,80
460.0130193	13,00	19,60	16,00	3,80
460.0140203	14,00	20,60	17,00	3,80
460.0150213	15,00	21,60	18,00	3,80
460.0160223	16,00	22,60	19,00	3,80
460.0180243	18,00	24,60	21,00	3,80
460.0200285	20,00	28,60	23,00	5,30
460.0220305	22,00	30,60	25,00	5,30
460.0240325	24,00	32,60	27,00	5,30
460.0250335	25,00	33,60	28,00	5,30
460.0260345	26,00	34,60	29,00	5,30
460.0270355	27,00	35,60	30,00	5,30
460.0280365	28,00	36,60	31,00	5,30
460.0300380	30,00	38,00	33,00	5,30
460.0300385	30,00	38,60	33,00	5,30
460.0320405	32,00	40,60	35,00	5,30
460.0330415	33,00	41,60	38,00	5,30
460.0350435	35,00	43,60	38,00	5,30
460.0360445	36,00	44,60	39,00	5,30
460.0380465	38,00	46,60	41,00	5,30
460.0400485	40,00	48,60	43,00	5,30
460.0420505	42,00	50,60	45,00	5,30
460.0450535	45,00	53,60	48,00	5,30
460.0460545	46,00	54,60	49,00	5,30
460.0480565	48,00	56,60	51,00	5,30
460.0490575	49,00	57,60	52,00	5,30
460.0500580	50,00	58,00	53,00	5,30
460.0500585	50,00	58,60	53,00	5,30
460.0530615	53,00	61,60	56,00	5,30
460.0550635	55,00	63,60	58,00	5,30
460.0550655	55,00	65,60	58,00	5,30
460.0560645	56,00	64,60	59,00	5,30
460.0600680	60,00	68,00	63,00	5,30
460.0600685	60,00	68,60	63,00	5,30
460.0600705	60,00	70,00	63,00	5,00
460.0610695	61,00	69,60	64,00	5,30
460.0630715	63,00	71,60	66,00	5,30
460.0650735	65,00	73,60	68,00	5,30
460.0700785	70,00	78,60	73,00	5,30
460.0700805	70,00	80,00	73,00	5,00
460.0700827	70,00	82,60	76,00	7,10

Code article	Diamètre de tige Ød1 f8/h9	Diamètre de gorge ØD1 H9	Diamètre d'alésage ØD2 H11	Largeur de gorge L1 +0/+0,20
460.0720805	72,00	80,60	75,00	5,30
460.0730815	73,00	81,60	76,00	5,30
460.0750835	75,00	83,60	78,00	5,30
460.0750877	75,00	87,20	81,00	7,10
460.0760845	76,00	84,60	79,00	5,30
460.0800885	80,00	88,60	83,00	5,30
460.0800907	80,00	90,20	83,00	7,10
460.0800927	80,00	92,60	83,00	7,10
460.0850935	85,00	93,60	88,00	5,30
460.0850977	85,00	97,20	91,00	7,10
460.0901027	90,00	102,20	96,00	7,10
460.0910995	91,00	99,60	94,00	5,30
460.0951077	95,00	107,20	101,00	7,10
460.1001085	100,00	108,60	103,00	5,30
460.1001127	100,00	112,20	106,00	7,10
460.1051135	105,00	113,60	108,00	5,30
460.1051177	105,00	117,20	111,00	7,10
460.1071155	107,00	115,60	110,00	5,30
460.1101185	110,00	118,60	113,00	5,30
460.1101227	110,00	122,20	116,00	7,10
460.1151277	115,00	127,20	121,00	7,10
460.1201327	120,00	132,20	126,00	7,10
460.1251377	125,00	137,20	131,00	7,10
460.1261345	126,00	134,60	129,00	5,30
460.1301427	130,00	142,20	136,00	7,10
460.1351477	135,00	147,20	141,00	7,10
460.1401527	140,00	152,20	146,00	7,10
460.1401559	140,00	155,00	146,50	9,00
460.1451577	145,00	157,20	151,00	7,10
460.1501627	150,00	162,20	156,00	7,10
460.1601727	160,00	172,20	166,00	7,10
460.1601751	160,00	175,20	168,00	10,10
460.1651701	165,00	170,20	173,00	10,10
460.1701851	170,00	185,20	178,00	10,10
460.1751901	175,00	190,20	183,00	10,10
460.1801951	180,00	195,20	188,00	10,10
460.1802001	180,00	200,20	183,00	10,20
460.1902051	190,00	205,20	198,00	10,10
460.2002151	200,00	215,20	208,00	10,10
460.2102251	210,00	225,20	218,00	10,10
460.2202351	220,00	235,20	228,00	10,10
460.2302451	230,00	245,20	238,00	10,10
460.2402551	240,00	255,20	248,00	10,10
460.2502651	250,00	265,20	258,00	10,10

Les données en caractères gras correspondent aux diamètres de tige que préconise la norme ISO 3320. D'autres dimensions intermédiaires peuvent être fournies.



JOINTS RACLEURS BECA 461



DESCRIPTION

Le profil BECA 461 est un joint racleur simple effet constitué d'une lèvre racleuse réalisée en Polyuréthane.

AVANTAGES

Bon effet de raclage en externe
Excellente résistance à l'abrasion et à l'usure
Montage facile par déformation

APPLICATIONS

Agriculture
Hydraulique mobile
Manutention - Levage
Vérins hydrauliques

MATÉRIAUX

PU 93 Shore A - Bleu
PU 96 Shore A - Bleu
PU Haute temp. 96 Shore A - Beige

D'autres qualités de matériaux sont disponibles, veuillez contacter nos experts.

DONNÉES TECHNIQUES

Température	-30°C / +110°C
Vitesse	1 m/s
Fluides en contact	Huiles hydrauliques minérales

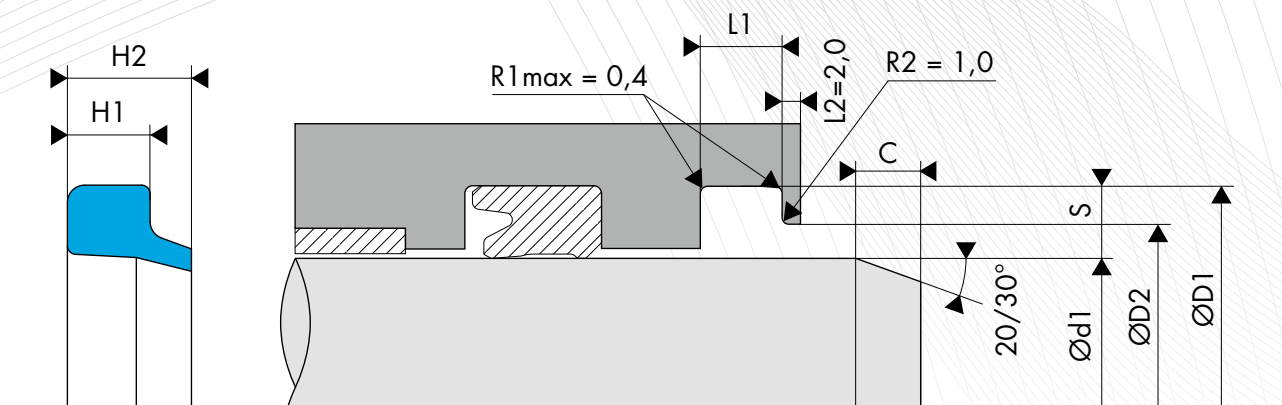
Les données ci-dessus sont des valeurs maximum et ne peuvent être cumulées. Elles peuvent évoluer en fonction des matériaux utilisés.

ÉTATS DE SURFACE

Rugosité	Surface dynamique	Surface statique	Flans de gorge
Ra	0,1 - 0,4 µm	≤ 1,6 µm	≤ 3,2 µm
Rz	0,63 - 2,5 µm	≤ 6,3 µm	≤ 10,0 µm
Rmax	1,0 - 4,0 µm	≤ 10,0 µm	≤ 16,0 µm

CHANFREIN

La longueur ainsi que l'angle du chanfrein sont déterminés en fonction du joint de tige.

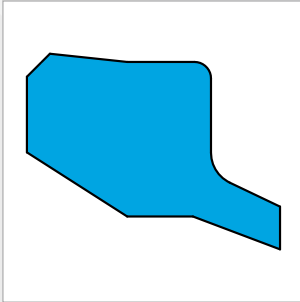


DIMENSIONS

Code article	Diamètre de tige Ød1 f8/h9	Diamètre de gorge ØD1 H9	Diamètre d'alésage ØD2 H11	Largeur de gorge L1 0/+0,20
461.0050122	5,00	12,00	8,00	2,80
461.0060123	6,00	12,00	9,00	3,00
461.0080143	8,00	14,60	11,00	3,80
461.0100151	10,00	15,00	13,00	1,00
461.0100163	10,00	16,60	13,00	3,80
461.0120183	12,00	18,60	15,00	3,80
461.0130193	13,00	19,60	16,00	3,80
461.0140203	14,00	20,60	17,00	3,80
461.0150213	15,00	21,60	18,00	3,80
461.0160223	16,00	22,60	19,00	3,80
461.0180243	18,00	24,60	21,00	3,80
461.0200285	20,00	28,60	23,00	5,30
461.0220305	22,00	30,60	25,00	5,30
461.0240325	24,00	32,60	27,00	5,30
461.0250335	25,00	33,60	28,00	5,30
461.0260345	26,00	34,60	29,00	5,30
461.0270355	27,00	35,60	30,00	5,30
461.0280365	28,00	36,60	31,00	5,30
461.0300380	30,00	38,00	33,00	5,30
461.0300385	30,00	38,60	33,00	5,30
461.0320405	32,00	40,60	35,00	5,30
461.0330415	33,00	41,60	38,00	5,30
461.0350435	35,00	43,60	38,00	5,30
461.0360445	36,00	44,60	39,00	5,30
461.0380465	38,00	46,60	41,00	5,30
461.0400485	40,00	48,60	43,00	5,30
461.0420505	42,00	50,60	45,00	5,30
461.0450535	45,00	53,60	48,00	5,30
461.0460545	46,00	54,60	49,00	5,30
461.0480565	48,00	56,60	51,00	5,30
461.0490575	49,00	57,60	52,00	5,30
461.0500580	50,00	58,00	53,00	5,30
461.0500585	50,00	58,60	53,00	5,30
461.0530615	53,00	61,60	56,00	5,30
461.0550635	55,00	63,60	58,00	5,30
461.0550655	55,00	65,60	58,00	5,30
461.0560645	56,00	64,60	59,00	5,30
461.0600680	60,00	68,00	63,00	5,30
461.0600685	60,00	68,60	63,00	5,30
461.0600705	60,00	70,00	63,00	5,00
461.0610695	61,00	69,60	64,00	5,30
461.0630715	63,00	71,60	66,00	5,30
461.0650735	65,00	73,60	68,00	5,30
461.0700785	70,00	78,60	73,00	5,30
461.0700805	70,00	80,00	73,00	5,00
461.0700827	70,00	82,60	76,00	7,10

Code article	Diamètre de tige Ød1 f8/h9	Diamètre de gorge ØD1 H9	Diamètre d'alésage ØD2 H11	Largeur de gorge L1 0/+0,20
461.0720805	72,00	80,60	75,00	5,30
461.0730815	73,00	81,60	76,00	5,30
461.0750835	75,00	83,60	78,00	5,30
461.0750877	75,00	87,20	81,00	7,10
461.0760845	76,00	84,60	79,00	5,30
461.0800885	80,00	88,60	83,00	5,30
461.0800907	80,00	90,20	83,00	7,10
461.0800927	80,00	92,60	83,00	7,10
461.0850935	85,00	93,60	88,00	5,30
461.0850977	85,00	97,20	91,00	7,10
461.0901027	90,00	102,20	96,00	7,10
461.0910995	91,00	99,60	94,00	5,30
461.0951077	95,00	107,20	101,00	7,10
461.1001085	100,00	108,60	103,00	5,30
461.1001127	100,00	112,20	106,00	7,10
461.1051135	105,00	113,60	108,00	5,30
461.1051177	105,00	117,20	111,00	7,10
461.1071155	107,00	115,60	110,00	5,30
461.1101185	110,00	118,60	113,00	5,30
461.1101227	110,00	122,20	116,00	7,10
461.1151277	115,00	127,20	121,00	7,10
461.1201327	120,00	132,20	126,00	7,10
461.1251377	125,00	137,20	131,00	7,10
461.1261345	126,00	134,60	129,00	5,30
461.1301427	130,00	142,20	136,00	7,10
461.1351477	135,00	147,20	141,00	7,10
461.1401527	140,00	152,20	146,00	7,10
461.1401559	140,00	155,00	146,50	9,00
461.1451577	145,00	157,20	151,00	7,10
461.1501627	150,00	162,20	156,00	7,10
461.1601727	160,00	172,20	166,00	7,10
461.1601751	160,00	175,20	168,00	10,10
461.1651701	165,00	170,20	173,00	10,10
461.1701851	170,00	185,20	178,00	10,10
461.1751901	175,00	190,20	183,00	10,10
461.1801951	180,00	195,20	188,00	10,10
461.1802001	180,00	200,20	183,00	10,20
461.1902051	190,00	205,20	198,00	10,10
461.2002151	200,00	215,20	208,00	10,10
461.2102251	210,00	225,20	218,00	10,10
461.2202351	220,00	235,20	228,00	10,10
461.2302451	230,00	245,20	238,00	10,10
461.2402551	240,00	255,20	248,00	10,10
461.2502651	250,00	265,20	258,00	10,10

Les données en caractères gras correspondent aux diamètres de tige que préconise la norme ISO 3320. D'autres dimensions intermédiaires peuvent être fournies.



JOINTS RACLEURS BECA 464



DESCRIPTION

Le profil BECA 464 est un joint racleur simple effet constitué d'une lèvre racleuse réalisée en Polyuréthane et dont le talon est biaisé.

AVANTAGES

Bon effet de raclage en externe
Excellente résistance à l'abrasion et à l'usure
Montage facile par déformation

APPLICATIONS

Agriculture
Hydraulique mobile
Manutention - Levage
Vérins hydrauliques

MATÉRIAUX

PU 93 Shore A - Bleu
PU 96 Shore A - Bleu
PU Haute temp. 96 Shore A - Beige

D'autres qualités de matériaux sont disponibles, veuillez contacter nos experts.

DONNÉES TECHNIQUES

Température	-30°C / +110°C
Vitesse	1 m/s
Fluides en contact	Huiles hydrauliques minérales

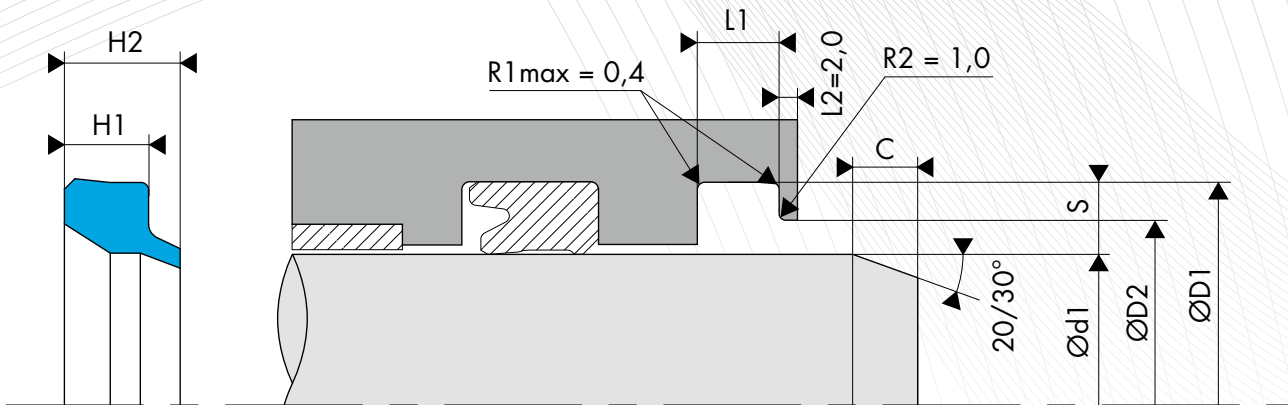
Les données ci-dessus sont des valeurs maximum et ne peuvent être cumulées. Elles peuvent évoluer en fonction des matériaux utilisés.

ÉTATS DE SURFACE

Rugosité	Surface dynamique	Surface statique	Flans de gorge
Ra	0,1 - 0,4 µm	≤ 1,6 µm	≤ 3,2 µm
Rz	0,63 - 2,5 µm	≤ 6,3 µm	≤ 10,0 µm
Rmax	1,0 - 4,0 µm	≤ 10,0 µm	≤ 16,0 µm

CHANFREIN

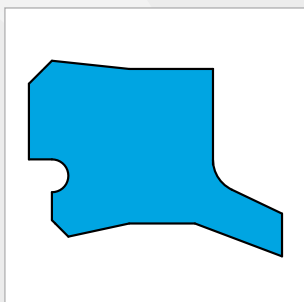
La longueur ainsi que l'angle du chanfrein sont déterminés en fonction du joint de tige.



○ DIMENSIONS

Code article	Diamètre de tige Ød1 f8/h9	Diamètre de gorge ØD1 H9	Diamètre d'alésage ØD2 H11	Largeur de gorge L1 0/+0,20	Hauteur du joint H2
464.3016022	16,00	22,00	18,50	4,00	5,30
464.3018024	18,00	24,00	20,50	4,00	5,30
464.3020026	20,00	26,00	22,50	4,00	5,30
464.3022028	22,00	28,00	24,50	4,00	5,30
464.3025033	25,00	33,00	28,00	5,00	6,40
464.3028036	28,00	36,00	31,00	5,00	6,40
464.0300404	30,00	40,00	35,00	4,00	8,00
464.3032040	32,00	40,00	35,00	5,00	6,40
464.3036044	36,00	44,00	39,00	5,00	6,40
464.3040048	40,00	48,00	43,00	5,00	6,40
464.3045053	45,00	53,00	48,00	5,00	6,40
464.3050058	50,00	58,00	53,00	5,00	6,40
464.3056066	56,00	66,00	59,00	6,00	7,30
464.3060068	60,00	68,00	63,00	5,00	6,70
464.3063073	63,00	73,00	66,00	6,00	7,30
464.3070080	70,00	80,00	73,00	6,00	7,30
464.3075083	75,00	83,00	78,00	5,00	6,70
464.3080090	80,00	90,00	83,00	6,00	7,30
464.3090098	90,00	98,00	93,00	5,00	6,70
464.3090100	90,00	100,00	93,00	6,00	7,30
464.3100115	100,00	115,00	104,00	8,50	10,30
464.3105113	105,00	113,00	102,00	5,00	6,70
464.3110125	110,00	125,00	114,00	8,50	10,30

Les données en caractères gras correspondent aux diamètres de tige que préconise la norme ISO 3320. D'autres dimensions intermédiaires peuvent être fournies.



JOINTS RACLEURS BECA 465



DESCRIPTION

Le profil BECA 465 est un joint racleur double effet compact constitué de deux lèvres racleuses réalisées en Polyuréthane. Il peut se monter dans une gorge selon la norme ISO 6195 type C.

AVANTAGES

Excellente résistance à l'abrasion et à l'usure

Bon effet de raclage en interne comme en externe

Montage facile par déformation

APPLICATIONS

Agriculture

Hydraulique mobile

Manutention - Levage

Vérins hydrauliques

MATÉRIAUX

PU 93 Shore A - Bleu

PU 96 Shore A - Bleu

PU Haute temp. 96 Shore A - Beige

D'autres qualités de matériaux sont disponibles, veuillez contacter nos experts.

DONNÉES TECHNIQUES

Température	-30°C / +110°C
Vitesse	1 m/s
Fluides en contact	Huiles hydrauliques minérales Fluides difficilement inflammables Fluides biocompatibles Eau Autres (contactez nos experts)

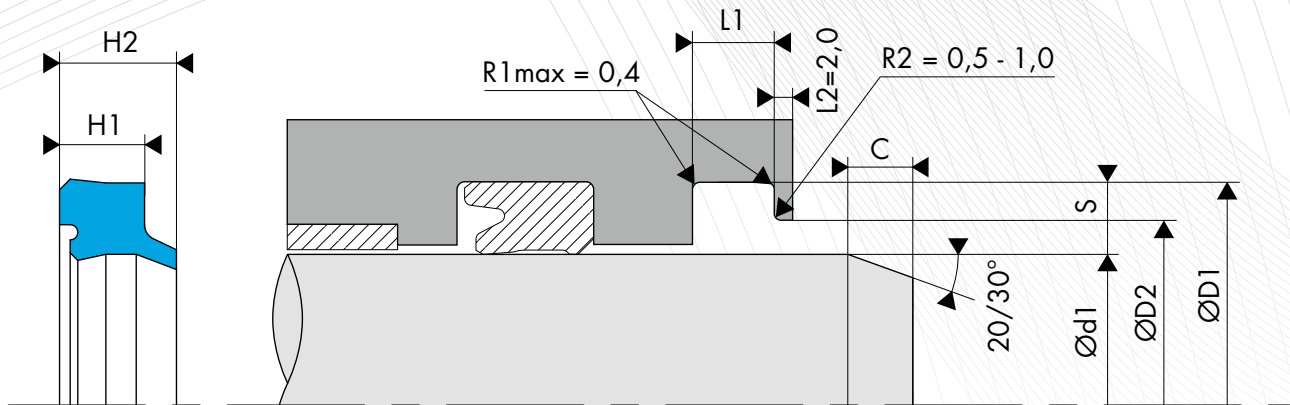
Les données ci-dessus sont des valeurs maximum et ne peuvent être cumulées. Elles peuvent évoluer en fonction des matériaux utilisés.

ÉTATS DE SURFACE

Rugosité	Surface dynamique	Surface statique	Flans de gorge
Ra	0,1 - 0,4 µm	≤ 1,6 µm	≤ 3,2 µm
Rz	0,63 - 2,5 µm	≤ 6,3 µm	≤ 10,0 µm
Rmax	1,0 - 4,0 µm	≤ 10,0 µm	≤ 16,0 µm

CHANFREIN

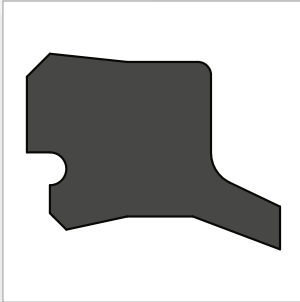
La longueur ainsi que l'angle du chanfrein sont déterminés en fonction du joint de tige.



○ DIMENSIONS

Code article	Diamètre de tige Ød1 f8/h9	Diamètre de gorge ØD1 H9	Diamètre d'alésage ØD2 H11	Largeur de gorge L1 0/+0,20	Hauteur du joint H2
465.3016022	16,00	22,00	18,50	4,00	5,30
465.3018024	18,00	24,00	20,50	4,00	5,30
465.3020026	20,00	26,00	22,50	4,00	5,30
465.3022028	22,00	28,00	24,50	4,00	5,30
465.3025033	25,00	33,00	28,00	5,00	6,40
465.3028036	28,00	36,00	31,00	5,00	6,40
465.3032040	32,00	40,00	35,00	5,00	6,40
465.3036044	36,00	44,00	39,00	5,00	6,40
465.3040048	40,00	48,00	43,00	5,00	6,40
465.3045053	45,00	53,00	48,00	5,00	6,40
465.3050058	50,00	58,00	53,00	5,00	6,40
465.3056066	56,00	66,00	59,00	6,00	7,30
465.3061069	61,00	69,00	64,00	5,00	6,40
465.3063073	63,00	73,00	66,00	6,00	7,30
465.3068076	68,00	76,00	71,00	5,00	6,40
465.3070080	70,00	80,00	73,00	6,00	7,30
465.3076084	76,00	84,00	79,00	5,00	6,40
465.3080090	80,00	90,00	83,00	6,00	7,30
465.3088096	88,00	96,00	91,00	5,00	6,40
465.3090100	90,00	100,00	93,00	6,00	7,30
465.3091099	91,00	99,00	94,00	5,00	6,40
465.3100115	100,00	115,00	104,00	8,50	10,30
465.3107115	107,00	115,00	110,00	5,00	6,40
465.3110125	110,00	125,00	114,00	8,50	10,30
465.3125140	125,00	140,00	129,00	8,50	10,30
465.3126134	126,00	134,00	129,00	5,00	6,40
465.3147155	147,00	155,00	150,00	5,00	6,40
465.3170178	170,00	178,00	173,00	5,00	6,40

Les données en caractères gras correspondent aux dimensions de la norme ISO 6195 Type C, avec des diamètres de tige selon la norme ISO 3320. D'autres dimensions intermédiaires peuvent être fournies.



JOINTS RACLEURS BECA 466



DESCRIPTION

Le profil BECA 466 est un joint racleur double effet compact constitué de deux lèvres racleuses réalisées en élastomère. Il peut se monter dans une gorge selon la norme ISO 6195 type C.

AVANTAGES

Large plage de température, selon le matériau choisi
Bon effet de raclage en interne comme en externe
Montage facile par déformation

APPLICATIONS

Agriculture
Hydraulique mobile
Manutention - Levage
Vérins hydrauliques

MATÉRIAUX

NBR 90 Shore A
FKM 90 Shore A

D'autres qualités de matériaux sont disponibles, veuillez contacter nos experts.

DONNÉES TECHNIQUES

Température	-30°C / +200°C
Vitesse	1 m/s
Fluides en contact	Huiles hydrauliques minérales Fluides difficilement inflammables Fluides biocompatibles Eau Autres (contactez nos experts)

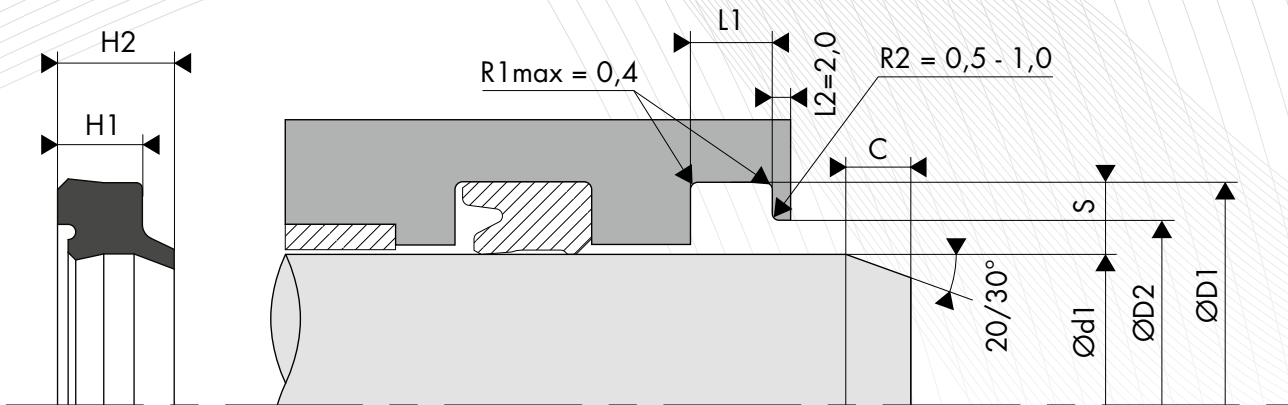
Les données ci-dessus sont des valeurs maximum et ne peuvent être cumulées. Elles peuvent évoluer en fonction des matériaux utilisés.

ÉTATS DE SURFACE

Rugosité	Surface dynamique	Surface statique	Flans de gorge
Ra	0,1 - 0,4 µm	≤ 1,6 µm	≤ 3,2 µm
Rz	0,63 - 2,5 µm	≤ 6,3 µm	≤ 10,0 µm
Rmax	1,0 - 4,0 µm	≤ 10,0 µm	≤ 16,0 µm

CHANFREIN

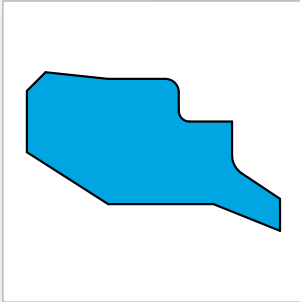
La longueur ainsi que l'angle du chanfrein sont déterminés en fonction du joint de tige.



○ DIMENSIONS

Code article	Diamètre de tige Ød1 f8/h9	Diamètre de gorge ØD1 H9	Diamètre d'alésage ØD2 H11	Largeur de gorge L1 0/+0,20	Hauteur du joint H2
466.0160224	16,00	22,00	18,50	4,00	5,30
466.0180244	18,00	24,00	20,50	4,00	5,30
466.0220284	22,00	28,00	24,50	4,00	5,30
466.0280365	28,00	36,00	31,00	5,00	6,40
466.0360445	36,00	44,00	39,00	5,00	6,40
466.0450535	45,00	53,00	48,00	5,00	6,40
466.0560666	56,00	66,00	59,00	6,00	7,30
466.0700806	70,00	80,00	73,00	6,00	7,30
466.0901006	90,00	100,00	93,00	6,00	7,30
466.1101258	110,00	125,00	114,00	8,50	10,30
466.1251408	125,00	140,00	129,00	8,50	10,30
466.1401558	140,00	155,00	144,00	8,50	10,30
466.2002158	200,00	215,00	204,00	8,50	10,30

Les données en caractères gras correspondent aux dimensions de la norme ISO 6195 Type C, avec des diamètres de tige selon la norme ISO 3320. D'autres dimensions intermédiaires peuvent être fournies.



JOINTS RACLEURS BECA 467



DESCRIPTION

Le profil BECA 467 est un joint racleur simple effet compact en escalier constitué d'une lèvre racleuse réalisée en Polyuréthane et dont le talon est biaisé. Il peut se monter dans une gorge selon la norme ISO 6195 type A.

AVANTAGES

Excellente résistance à l'abrasion et à l'usure
Bon effet de raclage en externe
Montage facile par déformation

APPLICATIONS

Agriculture
Hydraulique mobile
Manutention - Levage
Vérins hydrauliques

MATÉRIAUX

PU 93 Shore A - Bleu
PU 96 Shore A - Bleu
PU Haute temp. 93 Shore A - Beige

D'autres qualités de matériaux sont disponibles, veuillez contacter nos experts.

DONNÉES TECHNIQUES

Température	-30°C / +110°C
Vitesse	1 m/s
Fluides en contact	Huiles hydrauliques minérales

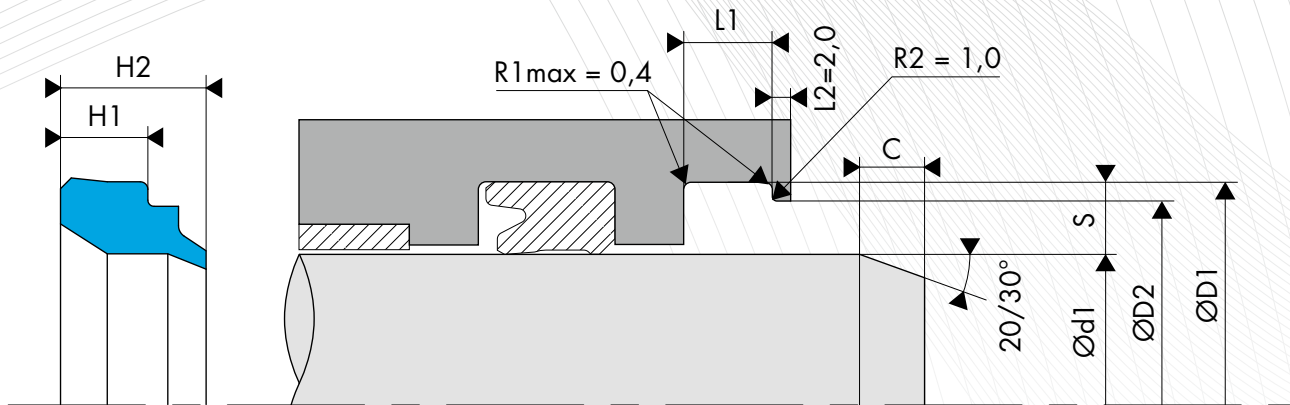
Les données ci-dessus sont des valeurs maximum et ne peuvent être cumulées. Elles peuvent évoluer en fonction des matériaux utilisés.

ÉTATS DE SURFACE

Rugosité	Surface dynamique	Surface statique	Flans de gorge
Ra	0,1 - 0,4 µm	≤ 1,6 µm	≤ 3,2 µm
Rz	0,63 - 2,5 µm	≤ 6,3 µm	≤ 10,0 µm
Rmax	1,0 - 4,0 µm	≤ 10,0 µm	≤ 16,0 µm

CHANFREIN

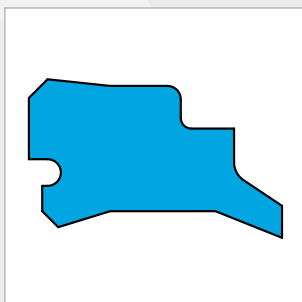
La longueur ainsi que l'angle du chanfrein sont déterminés en fonction du joint de tige.



○ DIMENSIONS

Code article	Diamètre de tige Ød1 f8/h9	Diamètre de gorge ØD1 H9	Diamètre d'alésage ØD2 H11	Largeur de gorge L1 0/+0,20	Hauteur du joint H2
467.3020028	20,00	28,00	25,50	5,00	8,00
467.3022030	22,00	30,00	27,50	5,00	8,00
467.3025033	25,00	33,00	30,50	5,00	8,00
467.3028036	28,00	36,00	33,50	5,00	8,00
467.3032040	32,00	40,00	37,50	5,00	8,00
467.3036044	36,00	44,00	41,50	5,00	8,00
467.3040048	40,00	48,00	45,50	5,00	8,00
467.3045053	45,00	53,00	50,50	5,00	8,00
467.3050058	50,00	58,00	55,50	5,00	8,00
467.3056066	56,00	66,00	63,00	6,30	10,00
467.3063073	63,00	73,00	70,00	6,30	10,00
467.3070080	70,00	80,00	77,00	6,30	10,00
467.3080090	80,00	90,00	87,00	6,30	10,00
467.3090100	90,00	100,00	97,00	6,30	10,00
467.3100115	100,00	115,00	110,00	9,50	14,00
467.3110125	110,00	125,00	120,00	9,50	14,00

Les données en caractères gras correspondent aux dimensions de la norme ISO 6195 Type A, avec des diamètres de tige selon la norme ISO 3320. D'autres dimensions intermédiaires peuvent être fournies.



JOINTS RACLEURS BECA 468



DESCRIPTION

Le profil BECA 468 est un joint racleur double effet compact en escalier constitué de deux lèvres racleuses réalisées en Polyuréthane. Il peut se monter dans une gorge selon la norme ISO 6195 type A.

AVANTAGES

Excellente résistance à l'abrasion et à l'usure
Bon effet de raclage en interne comme en externe
Montage facile par déformation

APPLICATIONS

Agriculture
Hydraulique mobile
Manutention - Levage
Vérins hydrauliques

MATÉRIAUX

PU 93 Shore A - Bleu
PU 96 Shore A - Bleu
PU Haute temp. 96 Shore A - Beige

D'autres qualités de matériaux sont disponibles, veuillez contacter nos experts.

DONNÉES TECHNIQUES

Température	-30°C / +110°C
Vitesse	1 m/s
Fluides en contact	Huiles hydrauliques minérales

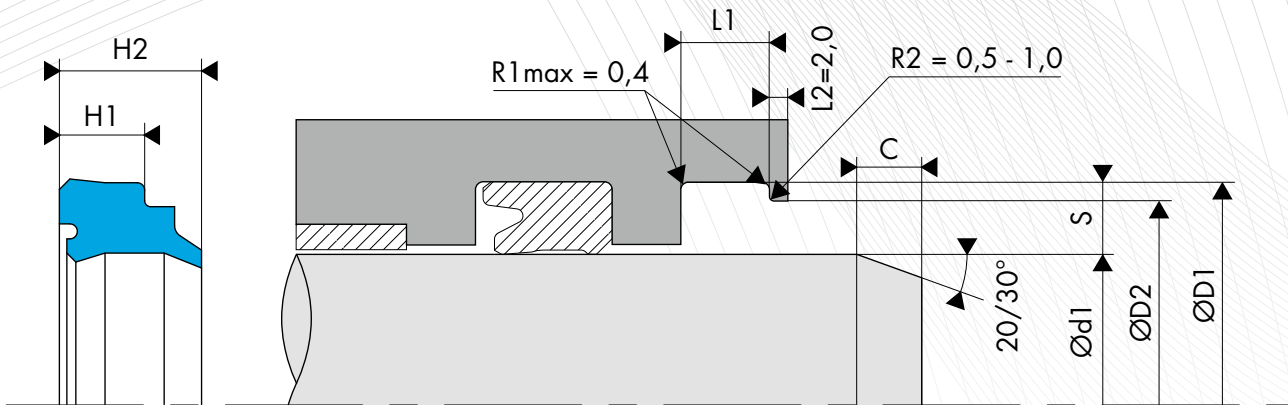
Les données ci-dessus sont des valeurs maximum et ne peuvent être cumulées. Elles peuvent évoluer en fonction des matériaux utilisés.

ÉTATS DE SURFACE

Rugosité	Surface dynamique	Surface statique	Flans de gorge
Ra	0,1 - 0,4 µm	≤ 1,6 µm	≤ 3,2 µm
Rz	0,63 - 2,5 µm	≤ 6,3 µm	≤ 10,0 µm
Rmax	1,0 - 4,0 µm	≤ 10,0 µm	≤ 16,0 µm

CHANFREIN

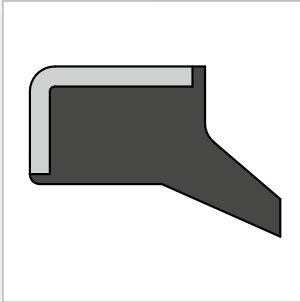
La longueur ainsi que l'angle du chanfrein sont déterminés en fonction du joint de tige.



○ DIMENSIONS

Code article	Diamètre de tige Ød1 f8/h9	Diamètre de gorge ØD1 H9	Diamètre d'alésage ØD2 H11	Largeur de gorge L1 0/-0,20	Hauteur du joint H2
468.0200284	20,00	28,00	25,50	4,00	7,00
468.3020028	20,00	28,00	25,50	5,00	8,00
468.3022030	22,00	30,00	27,50	5,00	8,00
468.3025033	25,00	33,00	30,50	5,00	8,00
468.3028036	28,00	36,00	33,50	5,00	8,00
468.3032040	32,00	40,00	37,50	5,00	8,00
468.3036044	36,00	44,00	41,50	5,00	8,00
468.3040048	40,00	48,00	45,50	5,00	8,00
468.3045053	45,00	53,00	50,50	5,00	8,00
468.3050058	50,00	58,00	55,50	5,00	8,00
468.3056066	56,00	66,00	63,00	6,30	10,00
468.3063073	63,00	73,00	70,00	6,30	10,00
468.3070080	70,00	80,00	77,00	6,30	10,00
468.3080090	80,00	90,00	87,00	6,30	10,00
468.3090100	90,00	100,00	97,00	6,30	10,00
468.3100115	100,00	115,00	110,00	9,50	14,00
468.3110125	110,00	125,00	120,00	9,50	14,00

Les données en caractères gras correspondent aux dimensions de la norme ISO 6195 Type A, avec des diamètres de tige selon la norme ISO 3320. D'autres dimensions intermédiaires peuvent être fournies.



JOINTS RACLEURS BECA 470



DESCRIPTION

Le profil BECA 470 est un joint racleur simple effet en NBR vulcanisé sur une cage métallique.

AVANTAGES

Solution économique
Montage serré et précis dans le logement
Bon effet de raclage en externe

APPLICATIONS

Agriculture
Hydraulique mobile
Manutention - Levage
Vérins hydrauliques

MATÉRIAUX

Joint profilé

NBR 90 Shore A

Cage métallique

Acier

D'autres qualités de matériaux sont disponibles, veuillez contacter nos experts.

DONNÉES TECHNIQUES

Température	-30°C / +100°C
Vitesse	1 m/s
Fluides en contact	Huiles hydrauliques minérales Fluides difficilement inflammables Fluides biocompatibles Eau Autres (contactez nos experts)

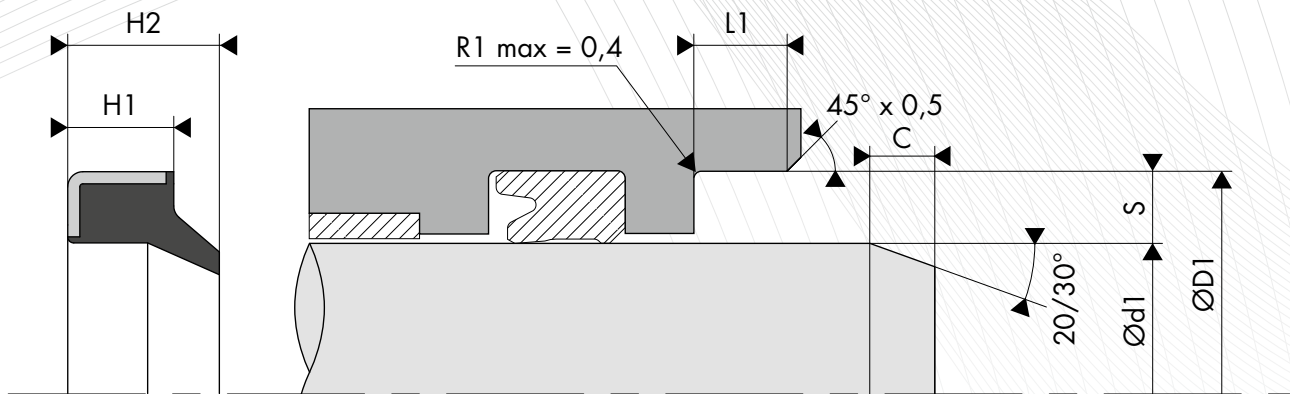
Les données ci-dessus sont des valeurs maximum et ne peuvent être cumulées. Elles peuvent évoluer en fonction des matériaux utilisés.

ÉTATS DE SURFACE

Rugosité	Surface dynamique	Surface statique	Flans de gorge
Ra	0,1 - 0,4 µm	≤ 1,6 µm	≤ 3,2 µm
Rz	0,63 - 2,5 µm	≤ 6,3 µm	≤ 10,0 µm
Rmax	1,0 - 4,0 µm	≤ 10,0 µm	≤ 16,0 µm

CHANFREIN

La longueur ainsi que l'angle du chanfrein sont déterminés en fonction du joint de tige.



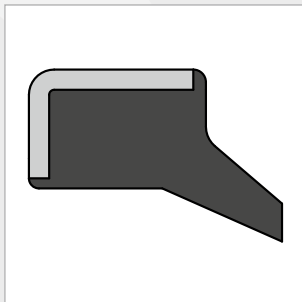
○ DIMENSIONS

Code article	Diamètre de tige Ød1 h9	Diamètre de gorge ØD1 H8	Largeur de gorge L1 0/+0,20	Hauteur du joint H2
470.0060133	6,00	13,00	3,00	4,50
470.0080154	8,00	15,00	4,50	7,00
470.0080165	8,00	16,00	5,00	8,00
470.0100162	10,00	16,00	2,00	3,15
470.0100163	10,00	16,00	3,00	4,50
470.0100185	10,00	18,00	5,00	8,00
470.0100205	10,00	20,00	5,00	8,00
470.0120183	12,00	18,00	3,00	4,50
470.0120184	12,00	18,00	4,00	6,00
470.0120185	12,00	18,00	5,00	7,00
470.0120204	12,00	20,00	4,00	6,00
470.0120225	12,00	22,00	5,00	8,00
470.0120227	12,00	22,00	7,00	10,00
470.0130204	13,00	20,00	4,00	6,00
470.0140203	14,00	20,00	3,50	5,00
470.0140204	14,00	20,00	4,00	5,00
470.0140223	14,00	22,00	3,00	4,00
470.0140247	14,00	24,00	7,00	10,00
470.0140255	14,00	25,00	5,00	8,00
470.0140257	14,00	25,00	7,00	10,00
470.0150255	15,00	25,00	5,00	8,00
470.0150257	15,00	25,00	7,00	10,00
470.0160223	16,00	22,00	3,00	4,00
470.0160224	16,00	22,00	4,00	6,00
470.0160243	16,00	24,00	3,00	4,00
470.0160265	16,00	26,00	5,00	8,00
470.0160267	16,00	26,00	7,00	10,00
470.0180265	18,00	26,00	5,00	8,00
470.0180285	18,00	28,00	5,00	7,00
470.0180287	18,00	28,00	7,00	10,00
470.0180355	18,00	35,00	5,00	8,00
470.0200264	20,00	26,00	4,00	6,00
470.0200265	20,00	26,00	5,00	8,00
470.0200274	20,00	27,00	4,00	6,00
470.0200283	20,00	28,00	3,00	5,00
470.0200285	20,00	28,00	5,00	8,00
470.0200304	20,00	30,00	4,00	6,00
470.0200305	20,00	30,00	5,00	8,00
470.0200307	20,00	30,00	7,00	10,00
470.0200327	20,00	32,00	7,00	10,00
470.0200357	20,00	35,00	7,00	10,00
470.0210283	21,00	28,00	3,50	5,00
470.0220285	22,00	28,00	5,00	8,00
470.0220305	22,00	30,00	5,00	8,00
470.0220325	22,00	32,00	5,00	7,00
470.0220327	22,00	32,00	7,00	10,00
470.0220355	22,00	35,00	5,00	8,00
470.0220357	22,00	35,00	7,00	10,00
470.0220385	22,00	38,00	5,00	8,00
470.0240325	24,00	32,00	5,00	7,00

Code article	Diamètre de tige Ød1 h9	Diamètre de gorge ØD1 H8	Largeur de gorge L1 0/+0,20	Hauteur du joint H2
470.0240357	24,00	35,00	7,00	10,00
470.0240377	24,00	37,00	7,00	10,00
470.0250315	25,00	31,00	5,00	7,00
470.0250355	25,00	35,00	5,00	8,00
470.0250357	25,00	35,00	7,00	10,00
470.0250376	25,00	37,00	6,00	9,00
470.0260345	26,00	34,00	5,00	8,00
470.0280365	28,00	36,00	5,00	8,00
470.0280385	28,00	38,00	5,00	8,00
470.0280387	28,00	38,00	7,00	10,00
470.0280407	28,00	40,00	7,00	10,00
470.0300405	30,00	40,00	5,00	8,00
470.0300407	30,00	40,00	7,00	10,00
470.0300427	30,00	42,00	7,00	10,00
470.0300455	30,00	45,00	5,00	8,00
470.0300457	30,00	45,00	7,00	10,00
470.0320404	32,00	40,00	4,00	7,00
470.0320405	32,00	40,00	5,00	8,00
470.0320407	32,00	40,00	7,00	10,00
470.0320425	32,00	42,00	5,00	7,00
470.0320427	32,00	42,00	7,00	10,00
470.0320454	32,00	45,00	4,00	8,00
470.0320455	32,00	45,00	5,00	7,00
470.0320457	32,00	45,00	7,00	10,00
470.0330437	33,00	43,00	7,00	10,00
470.0350415	35,00	41,00	5,00	7,00
470.0350455	35,00	45,00	5,00	8,00
470.0350457	35,00	45,00	7,00	10,00
470.0350477	35,00	47,00	7,00	10,00
470.0350527	35,00	52,00	7,00	10,00
470.0360455	36,00	45,00	5,00	7,00
470.0360457	36,00	45,00	7,00	10,00
470.0360465	36,00	46,00	5,00	8,00
470.0360467	36,00	46,00	7,00	10,00
470.0370475	37,00	47,00	5,00	8,00
470.0380453	38,00	45,00	3,00	4,00
470.0380487	38,00	48,00	7,00	10,00
470.0380535	38,00	53,00	5,00	8,00
470.0400503	40,00	50,00	3,50	5,00
470.0400505	40,00	50,00	5,00	8,00
470.0400507	40,00	50,00	7,00	10,00
470.0400525	40,00	52,00	5,00	8,00
470.0400527	40,00	52,00	7,00	10,00
470.0400535	40,00	53,00	5,00	8,00
470.0420527	42,00	52,00	7,00	10,00
470.0440555	44,00	55,00	5,00	7,00
470.0450535	45,00	53,00	5,00	8,00
470.0450555	45,00	55,00	5,00	7,00
470.0450557	45,00	55,00	7,00	10,00
470.0450577	45,00	57,00	7,00	10,00
470.0450607	45,00	60,00	7,00	10,00
470.0480607	48,00	60,00	7,00	10,00
470.0500565	50,00	56,00	5,00	7,00
470.0500605	50,00	60,00	5,00	7,00
470.0500607	50,00	60,00	7,00	10,00
470.0500655	50,00	65,00	5,00	8,00
470.0500657	50,00	65,00	7,00	10,00
470.0520627	52,00	62,00	7,00	10,00
470.0550637	55,00	63,00	7,00	10,00
470.0550655	55,00	65,00	5,00	8,00
470.0550657	55,00	65,00	7,00	10,00
470.0550687	55,00	68,00	7,00	10,00
470.0550707	55,00	70,00	7,00	10,00
470.0560655	56,00	65,00	5,00	7,00
470.0560657	56,00	65,00	7,00	10,00
470.0560665	56,00	66,00	5,00	8,00
470.0560667	56,00	66,00	7,00	10,00
470.0600685	60,00	68,00	5,00	7,00
470.0600705	60,00	70,00	5,00	7,00
470.0600707	60,00	70,00	7,00	10,00
470.0600745	60,00	74,00	5,00	8,00
470.0600757	60,00	75,00	7,00	10,00
470.0610727	61,00	72,00	7,00	10,00

Code article	Diamètre de tige Ød1 h9	Diamètre de gorge ØD1 H8	Largeur de gorge L1 0/+0,20	Hauteur du joint H2
470.0620727	62,00	72,00	7,00	10,00
470.0630727	63,00	72,00	7,00	10,00
470.0630736	63,00	73,00	6,00	9,00
470.0630737	63,00	73,00	7,00	10,00
470.0630757	63,00	75,00	7,00	10,00
470.0650757	65,00	75,00	7,00	10,00
470.0700805	70,00	80,00	5,00	8,00
470.0700806	70,00	80,00	6,00	7,00
470.0700807	70,00	80,00	7,00	10,00
470.0720827	72,00	82,00	7,00	10,00
470.0750857	75,00	85,00	7,00	10,00
470.0750875	75,00	87,00	5,00	7,00
470.0750877	75,00	87,00	7,00	10,00
470.0780887	78,00	88,00	7,00	10,00
470.0800887	80,00	88,00	7,00	10,00
470.0800907	80,00	90,00	7,00	10,00
470.0800947	80,00	94,00	7,00	10,00
470.0820927	82,00	92,00	7,00	10,00
470.0850957	85,00	95,00	7,00	10,00
470.0901007	90,00	100,00	7,00	10,00
470.0951057	95,00	105,00	7,00	10,00
470.1001107	100,00	110,00	7,00	10,00
470.1001159	100,00	115,00	9,00	12,00
470.1051157	105,00	115,00	7,00	10,00
470.1081207	108,00	120,00	7,00	10,00
470.1101207	110,00	120,00	7,00	10,00
470.1101259	110,00	125,00	9,00	12,00
470.1151257	115,00	125,00	7,00	10,00
470.1201307	120,00	130,00	7,00	10,00
470.1251357	125,00	135,00	7,00	10,00
470.1251409	125,00	140,00	9,00	12,00
470.1251419	125,00	141,00	9,00	12,00
470.1301407	130,00	140,00	7,00	10,00
470.1301457	130,00	145,00	7,00	10,00
470.1301459	130,00	145,00	9,00	12,00
470.1351507	135,00	150,00	7,00	10,00
470.1351509	135,00	150,00	9,00	12,00
470.1401507	140,00	150,00	7,00	10,00
470.1401559	140,00	155,00	9,00	12,00
470.1451609	145,00	160,00	9,00	12,00
470.1451650	145,00	165,00	10,00	15,00
470.1451709	145,00	170,00	9,00	12,00
470.1501659	150,00	165,00	9,00	12,00
470.1601759	160,00	175,00	9,00	12,00
470.1651809	165,00	180,00	9,00	12,00
470.1701859	170,00	185,00	9,00	12,00
470.1701850	170,00	185,00	10,00	14,00
470.1751900	175,00	190,00	10,00	14,00
470.1801950	180,00	195,00	10,00	14,00
470.1852000	185,00	200,00	10,00	14,00
470.2002159	200,00	215,00	9,00	13,00
470.2002200	200,00	220,00	10,00	14,00
470.2002202	200,00	220,00	12,00	16,00
470.2102300	210,00	230,00	10,00	15,00
470.2102302	210,00	230,00	12,00	16,00
470.2202402	220,00	240,00	12,00	16,00
470.2502702	250,00	270,00	12,00	16,00
470.2753002	275,00	300,00	12,00	16,00
470.2803002	280,00	300,00	12,00	16,00
470.3103406	310,00	340,00	16,00	22,00
470.3203402	320,00	340,00	12,00	16,00
470.3603802	360,00	380,00	12,00	16,00
470.3904206	390,00	420,00	16,00	22,00
470.4004202	400,00	420,00	12,00	16,00
470.4905206	490,00	520,00	16,00	22,00

Les données en caractères gras correspondent aux diamètres de tige que préconise la norme ISO 3320. D'autres dimensions intermédiaires peuvent être fournies.



JOINTS RACLEURS BECA 471



DESCRIPTION

Le profil BECA 471 est un joint racleur simple effet en FKM vulcanisé sur une cage métallique.

AVANTAGES

Excellente compatibilité chimique et large plage de température

Montage serré et précis dans le logement

Bon effet de raclage en externe

APPLICATIONS

Agriculture

Hydraulique mobile

Manutention - Levage

Vérins hydrauliques

MATÉRIAUX

Joint profilé

FKM 90 Shore A

Cage métallique

Acier

DONNÉES TECHNIQUES

Température	-20°C / +200°C
Vitesse	1 m/s
Fluides en contact	Huiles hydrauliques minérales Fluides difficilement inflammables Fluides biocompatibles Eau Autres (contactez nos experts)

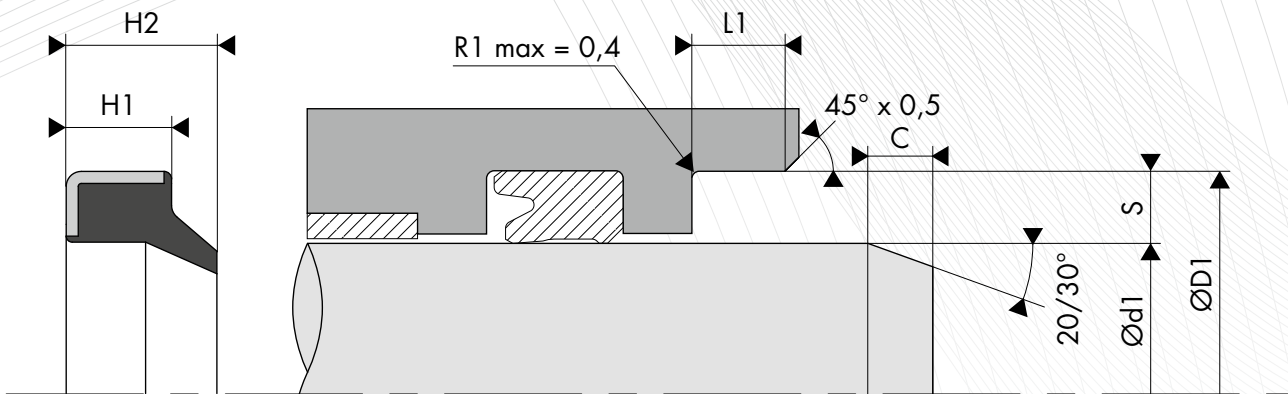
Les données ci-dessus sont des valeurs maximum et ne peuvent être cumulées. Elles peuvent évoluer en fonction des matériaux utilisés.

ÉTATS DE SURFACE

Rugosité	Surface dynamique	Surface statique	Flans de gorge
Ra	0,1 - 0,4 µm	≤ 1,6 µm	≤ 3,2 µm
Rz	0,63 - 2,5 µm	≤ 6,3 µm	≤ 10,0 µm
Rmax	1,0 - 4,0 µm	≤ 10,0 µm	≤ 16,0 µm

CHANFREIN

La longueur ainsi que l'angle du chanfrein sont déterminés en fonction du joint de tige.

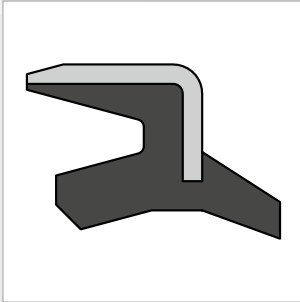


○ DIMENSIONS

Code article	Diamètre de tige Ød1 h9	Diamètre de gorge ØD1 H8	Largeur de gorge L1 0/+0,20	Hauteur du joint H2
471.0613345	6,00	13,00	3,00	4,50
471.0100163	10,00	16,00	3,00	4,50
471.0120204	12,00	20,00	4,00	6,00
471.0160265	16,00	26,00	5,00	8,00
471.0180287	18,00	28,00	7,00	10,00
471.0200284	20,00	28,00	4,00	7,00
471.0200285	20,00	28,00	5,00	8,00
471.0200307	20,00	30,00	7,00	10,00
471.0220285	22,00	28,00	5,00	8,00
471.0250355	25,00	35,00	5,00	8,00
471.0250357	25,00	35,00	7,00	10,00
471.0280385	28,00	38,00	5,00	8,00
471.0280407	28,00	40,00	7,00	10,00
471.0300405	30,00	40,00	5,00	8,00
471.0300407	30,00	40,00	7,00	10,00
471.0320427	32,00	42,00	7,00	10,00
471.0350457	35,00	45,00	7,00	10,00
471.0400505	40,00	50,00	5,00	8,00
471.0400507	40,00	50,00	7,00	10,00
471.0450557	45,00	55,00	7,00	10,00
471.0450607	45,00	60,00	7,00	10,00

Code article	Diamètre de tige Ød1 h9	Diamètre de gorge ØD1 H8	Largeur de gorge L1 0/+0,20	Hauteur du joint H2
471.0500565	50,00	56,00	5,00	8,00
471.0500605	50,00	60,00	5,00	7,00
471.0500607	50,00	60,00	7,00	10,00
471.0500657	50,00	65,00	7,00	10,00
471.0550657	55,00	65,00	7,00	10,00
471.0560657	56,00	65,00	7,00	10,00
471.0560667	56,00	66,00	7,00	10,00
471.0650757	65,00	75,00	7,00	10,00
471.0700807	70,00	80,00	7,00	10,00
471.0750857	75,00	85,00	7,00	10,00
471.0800907	80,00	90,00	7,00	10,00
471.0850957	85,00	95,00	7,00	10,00
471.0901007	90,00	100,00	7,00	10,00
471.1001107	100,00	110,00	7,00	10,00
471.1051157	105,00	115,00	7,00	10,00
471.1101207	110,00	120,00	7,00	10,00
471.1251409	125,00	140,00	9,00	12,00
471.1351457	135,00	145,00	7,00	10,00
471.1801950	180,00	195,00	10,00	14,00
471.2202402	220,00	240,00	12,00	16,00

Les données en caractères gras correspondent aux diamètres de tige que préconise la norme ISO 3320. D'autres dimensions intermédiaires peuvent être fournies.



JOINTS RACLEURS BECA 472



DESCRIPTION

Le profil BECA 472 est un joint racleur double effet en élastomère vulcanisé sur une cage métallique.

AVANTAGES

Montage serré et précis dans le logement

Bon effet de raclage en interne et en externe

APPLICATIONS

Agriculture

Hydraulique mobile

Manutention - Levage

Vérins hydrauliques

MATÉRIAUX

Joint profilé

NBR 90 Shore A

FKM 90 Shore A

Cage métallique

Acier

D'autres qualités de matériaux sont disponibles, veuillez contacter nos experts.

DONNÉES TECHNIQUES

Température	-30°C / +200°C
Vitesse	1 m/s
Fluides en contact	Huiles hydrauliques minérales Fluides difficilement inflammables Fluides biocompatibles Eau Autres (contactez nos experts)

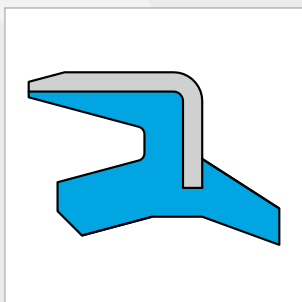
Les données ci-dessus sont des valeurs maximum et ne peuvent être cumulées. Elles peuvent évoluer en fonction des matériaux utilisés.

ÉTATS DE SURFACE

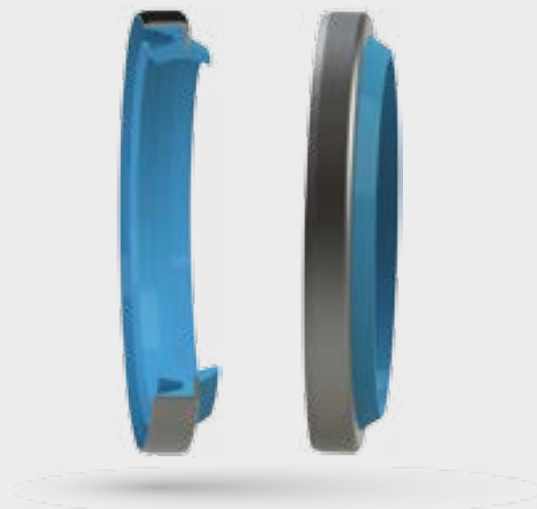
Rugosité	Surface dynamique	Surface statique	Flans de gorge
Ra	0,1 - 0,4 µm	≤ 1,6 µm	≤ 3,2 µm
Rz	0,63 - 2,5 µm	≤ 6,3 µm	≤ 10,0 µm
Rmax	1,0 - 4,0 µm	≤ 10,0 µm	≤ 16,0 µm

CHANFREIN

La longueur ainsi que l'angle du chanfrein sont déterminés en fonction du joint de tige.



JOINTS RACLEURS BECA 473



DESCRIPTION

Le profil BECA 473 est un joint racleur double effet à insert métallique réalisé en Polyuréthane.

AVANTAGES

Montage serré et précis dans le logement
Très bon effet de raclage en interne et en externe
Excellente résistance à l'abrasion et à l'usure

APPLICATIONS

Agriculture
Hydraulique mobile
Manutention - Levage
Vérins hydrauliques

MATÉRIAUX

Joint profilé

PU 94 Shore A - Blanc

Cage métallique

Acier

D'autres qualités de matériaux sont disponibles, veuillez contacter nos experts.

DONNÉES TECHNIQUES

Température	-30°C / +110°C
Vitesse	1 m/s
Fluides en contact	Huiles hydrauliques minérales

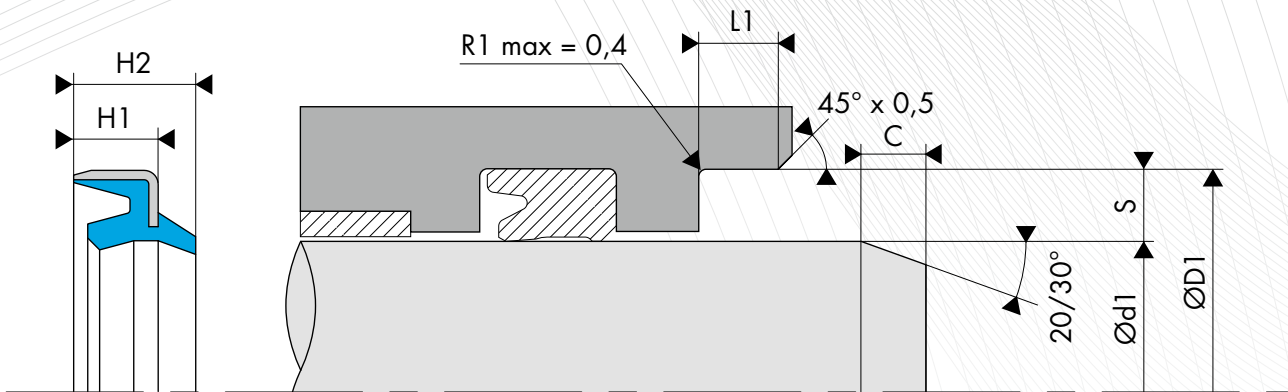
Les données ci-dessus sont des valeurs maximum et ne peuvent être cumulées. Elles peuvent évoluer en fonction des matériaux utilisés.

ÉTATS DE SURFACE

Rugosité	Surface dynamique	Surface statique	Flans de gorge
Ra	0,1 - 0,4 µm	≤ 1,6 µm	≤ 3,2 µm
Rz	0,63 - 2,5 µm	≤ 6,3 µm	≤ 10,0 µm
Rmax	1,0 - 4,0 µm	≤ 10,0 µm	≤ 16,0 µm

CHANFREIN

La longueur ainsi que l'angle du chanfrein sont déterminés en fonction du joint de tige.

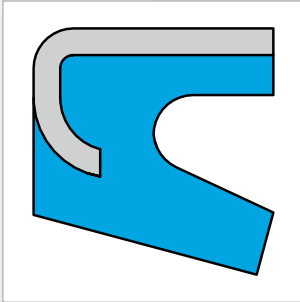


○ DIMENSIONS

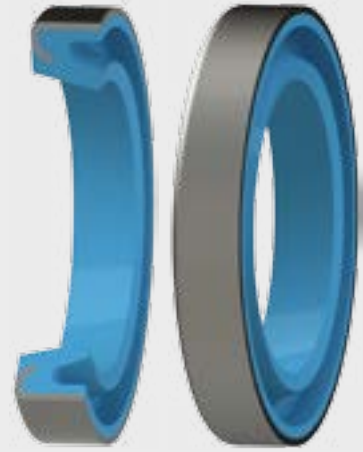
Code article	Diamètre de tige Ød1 h9	Diamètre de gorge ØD1 H8	Largeur de gorge L1 0/+0,20	Hauteur du joint H2
473.0200326	20,00	32,00	6,00	9,00
473.0250376	25,00	37,00	6,00	9,00
473.0280406	28,00	40,00	6,00	9,00
473.0300426	30,00	42,00	6,00	9,00
473.0320447	32,00	44,00	7,00	10,00
473.0340467	34,00	46,00	7,00	10,00
473.0350477	35,00	47,00	7,00	10,00
473.0360487	36,00	48,00	7,00	10,00
473.0380507	38,00	50,00	7,00	10,00
473.0400527	40,00	52,00	7,00	10,00
473.0450577	45,00	57,00	7,00	10,00
473.0500627	50,00	62,00	7,00	10,00
473.0550698	55,00	69,00	8,00	12,00
473.0560708	56,00	70,00	8,00	12,00
473.0600748	60,00	74,00	8,00	12,00
473.0630778	63,00	77,00	8,00	12,00
473.0650798	65,00	79,00	8,00	12,00

Code article	Diamètre de tige Ød1 h9	Diamètre de gorge ØD1 H8	Largeur de gorge L1 0/+0,20	Hauteur du joint H2
473.0700848	70,00	84,00	8,00	12,00
473.0750898	75,00	89,00	8,00	12,00
473.0800948	80,00	94,00	8,00	12,00
473.0850998	85,00	99,00	8,00	12,00
473.0901048	90,00	104,00	8,00	12,00
473.0951098	95,00	109,00	8,00	12,00
473.1001148	100,00	114,00	8,00	12,00
473.1051219	105,00	121,00	9,00	12,00
473.1101269	110,00	126,00	9,00	12,00
473.1151319	115,00	131,00	9,00	12,00
473.1201369	120,00	136,00	9,00	12,00
473.1251419	125,00	141,00	9,00	12,00
473.1301469	130,00	146,00	9,00	12,00
473.1351508	135,00	150,00	8,00	11,00
473.1401601	140,00	160,00	10,00	14,00
473.2002168	200,00	216,00	8,00	11,00

Les données en caractères gras correspondent aux diamètres de tige que préconise la norme ISO 3320. D'autres dimensions intermédiaires peuvent être fournies.



JOINTS RACLEURS BECA 475



DESCRIPTION

Le profil BECA 475 est un joint racleur simple effet à insert métallique réalisé en Polyuréthane.

AVANTAGES

Montage serré et précis dans le logement

Très bon effet de raclage en externe

Excellente résistance à l'abrasion et à l'usure

APPLICATIONS

Agriculture

Hydraulique mobile

Manutention - Levage

Vérins hydrauliques

MATÉRIAUX

Joint profilé

PU 94 Shore A - Blanc

Cage métallique

Acier

D'autres qualités de matériaux sont disponibles, veuillez contacter nos experts.

DONNÉES TECHNIQUES

Température	-30°C / +110°C
Vitesse	1 m/s
Fluides en contact	Huiles hydrauliques minérales

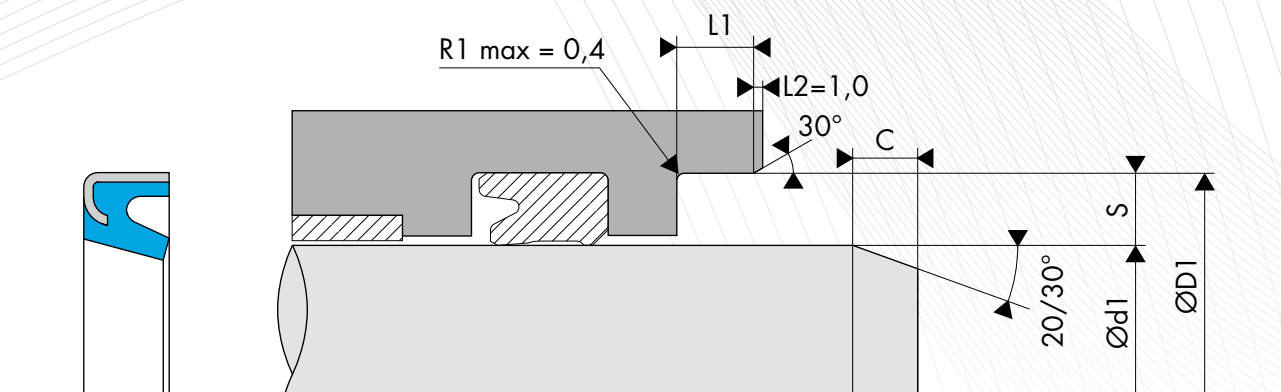
Les données ci-dessus sont des valeurs maximum et ne peuvent être cumulées. Elles peuvent évoluer en fonction des matériaux utilisés.

ÉTATS DE SURFACE

Rugosité	Surface dynamique	Surface statique	Flans de gorge
Ra	0,1 - 0,4 µm	≤ 1,6 µm	≤ 3,2 µm
Rz	0,63 - 2,5 µm	≤ 6,3 µm	≤ 10,0 µm
Rmax	1,0 - 4,0 µm	≤ 10,0 µm	≤ 16,0 µm

CHANFREIN

La longueur ainsi que l'angle du chanfrein sont déterminés en fonction du joint de tige.

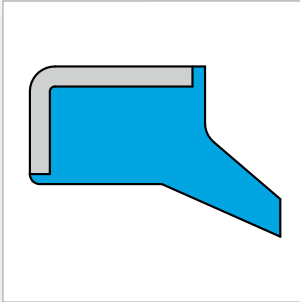


DIMENSIONS

Code article	Diamètre de tige Ød1 h9	Diamètre de gorge ØD1 H8	Largeur de gorge L1 0/+0,10
475.0300404	30,00	40,00	4,00
475.0300406	30,00	40,00	6,00
475.0350454	35,00	45,00	4,00
475.0350456	35,00	45,00	6,00
475.0350509	35,00	50,00	9,00
475.0360467	36,00	46,00	7,00
475.0400504	40,00	50,00	4,00
475.0400505	40,00	50,00	5,00
475.0400508	40,00	50,00	8,00
475.0400526	40,00	52,00	6,00
475.0400559	40,00	55,00	9,00
475.0450553	45,00	55,00	3,20
475.0450554	45,00	55,00	4,00
475.0450555	45,00	55,00	5,00
475.0450607	45,00	60,00	7,50
475.0500603	50,00	60,00	3,20
475.0500605	50,00	60,00	5,00
475.0500634	50,00	63,00	4,00
475.0500655	50,00	65,00	5,00
475.0500657	50,00	65,00	7,50
475.0500659	50,00	65,00	9,00
475.0550653	55,00	65,00	3,20
475.0550655	55,00	65,00	5,00
475.0550705	55,00	70,00	5,00
475.0550707	55,00	70,00	7,50
475.0560719	56,00	71,00	9,00
475.0600705	60,00	70,00	5,00
475.0600748	60,00	74,00	8,00
475.0600754	60,00	75,00	4,20
475.0600755	60,00	75,00	5,00
475.0600757	60,00	75,00	7,50
475.0600758	60,00	75,00	8,00
475.0600751	60,00	75,00	10,00
475.0630789	63,00	78,00	9,00
475.0650755	65,00	75,00	5,00

Code article	Diamètre de tige Ød1 h9	Diamètre de gorge ØD1 H8	Largeur de gorge L1 0/+0,10
475.0650798	65,00	79,00	8,00
475.0650805	65,00	80,00	5,00
475.0700805	70,00	80,00	5,00
475.0700807	70,00	80,00	7,00
475.0700848	70,00	84,00	8,00
475.0700855	70,00	85,00	5,00
475.0700857	70,00	85,00	7,00
475.0700858	70,00	85,00	8,00
475.0700851	70,00	85,00	10,00
475.0710865	71,00	86,00	5,00
475.0750855	75,00	85,00	5,00
475.0750898	75,00	89,00	8,00
475.0750908	75,00	90,00	8,00
475.0800903	80,00	90,00	3,20
475.0800948	80,00	94,00	8,00
475.0800954	80,00	95,00	4,00
475.0800955	80,00	95,00	5,00
475.0800958	80,00	95,00	8,00
475.0850954	85,00	95,00	4,50
475.0850998	85,00	99,00	8,00
475.0901007	90,00	100,00	7,00
475.0901048	90,00	104,00	8,00
475.0901056	90,00	105,00	6,00
475.0901058	90,00	105,00	8,00
475.0951056	95,00	105,00	6,00
475.0951098	95,00	109,00	8,00
475.0951106	95,00	110,00	6,50
475.1001148	100,00	114,00	8,00
475.1001157	100,00	115,00	7,00
475.1001158	100,00	115,00	8,00
475.1101258	110,00	125,00	8,00
475.1101304	110,00	130,00	4,50
475.1201358	120,00	135,00	8,00
475.1251408	125,00	140,00	8,00

Les données en caractères gras correspondent aux diamètres de tige que préconise la norme ISO 3320. D'autres dimensions intermédiaires peuvent être fournies.



JOINTS RACLEURS BECA 476



DESCRIPTION

Le profil BECA 476 est un joint racleur simple effet à insert métallique réalisé en Polyuréthane.

AVANTAGES

Montage serré et précis dans le logement
Très bon effet de raclage en externe
Excellente résistance à l'abrasion et à l'usure

APPLICATIONS

Agriculture
Hydraulique mobile
Manutention - Levage
Vérins hydrauliques

MATÉRIAUX

Joint profilé

PU 94 Shore A - Blanc

Cage métallique

Acier

D'autres qualités de matériaux sont disponibles, veuillez contacter nos experts.

DONNÉES TECHNIQUES

Température	-30°C / +110°C
Vitesse	1 m/s
Fluides en contact	Huiles hydrauliques minérales

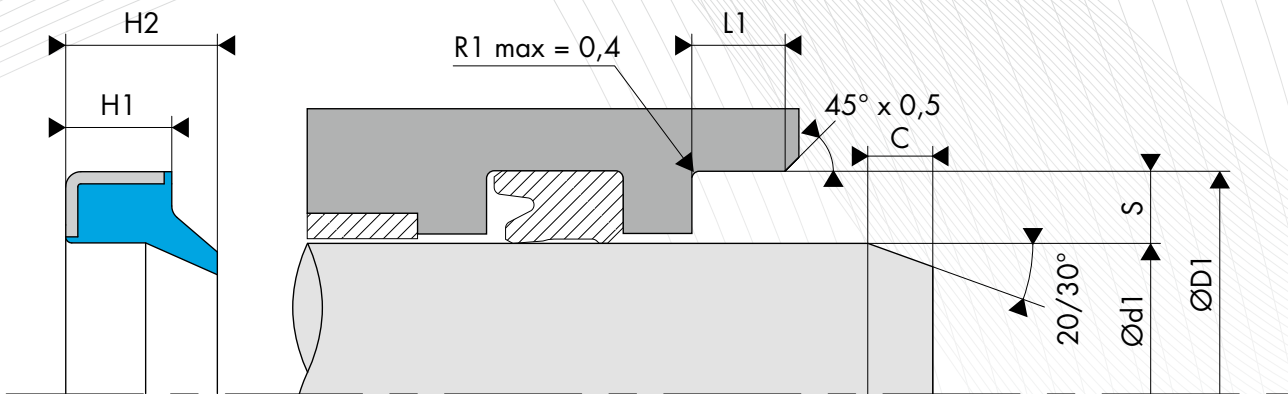
Les données ci-dessus sont des valeurs maximum et ne peuvent être cumulées. Elles peuvent évoluer en fonction des matériaux utilisés.

ÉTATS DE SURFACE

Rugosité	Surface dynamique	Surface statique	Flans de gorge
Ra	0,1 - 0,4 µm	≤ 1,6 µm	≤ 3,2 µm
Rz	0,63 - 2,5 µm	≤ 6,3 µm	≤ 10,0 µm
Rmax	1,0 - 4,0 µm	≤ 10,0 µm	≤ 16,0 µm

CHANFREIN

La longueur ainsi que l'angle du chanfrein sont déterminés en fonction du joint de tige.

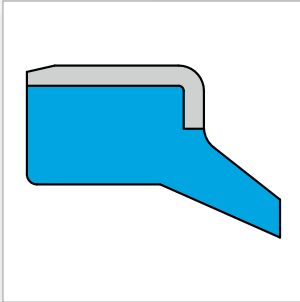


○ DIMENSIONS

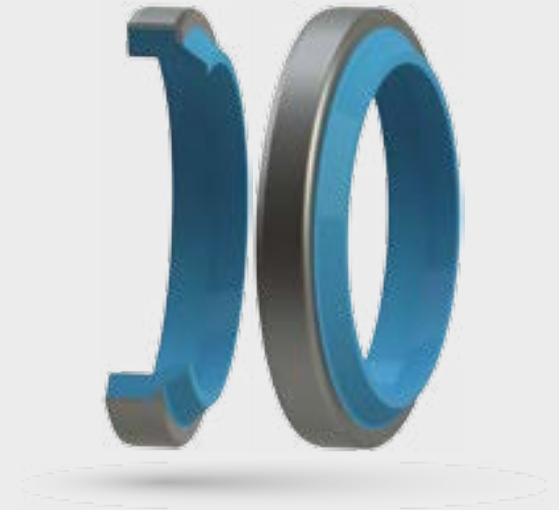
Code article	Diamètre de tige Ød1 h9	Diamètre de gorge ØD1 H8	Largeur de gorge L1 0/+0,20	Hauteur du joint H2
476.0130194	13,00	19,00	4,00	5,00
476.0140255	14,00	25,00	5,00	8,00
476.0200307	20,00	30,00	7,00	10,00
476.0250357	25,00	35,00	7,00	10,00
476.0280387	28,00	38,00	7,00	10,00
476.0300407	30,00	40,00	7,00	10,00
476.0350457	35,00	45,00	7,00	10,00
476.0400505	40,00	50,00	5,00	7,00
476.0400507	40,00	50,00	7,00	10,00
476.0450557	45,00	55,00	7,00	10,00
476.0500607	50,00	60,00	7,00	10,00
476.0550657	55,00	65,00	7,00	10,00
476.0550698	55,00	69,00	8,00	11,00
476.0560667	56,00	66,00	7,00	10,00
476.0570667	57,00	66,00	7,00	9,20
476.0600707	60,00	70,00	7,00	10,00
476.0600748	60,00	74,00	8,00	11,00
476.0630757	63,00	75,00	7,00	10,00

Code article	Diamètre de tige Ød1 h9	Diamètre de gorge ØD1 H8	Largeur de gorge L1 0/+0,20	Hauteur du joint H2
476.0630778	63,00	77,00	8,00	11,00
476.0650757	65,00	75,00	7,00	10,00
476.0650798	65,00	79,00	8,00	11,00
476.0670767	67,00	76,00	7,00	9,20
476.0700807	70,00	80,00	7,00	10,00
476.0700848	70,00	84,00	8,00	11,00
476.0750898	75,00	89,00	8,00	11,00
476.0800907	80,00	90,00	7,00	10,00
476.0800948	80,00	94,00	8,00	11,00
476.0850998	85,00	99,00	8,00	11,00
476.0901007	90,00	100,00	7,00	10,00
476.0901048	90,00	104,00	8,00	11,00
476.0951098	95,00	109,00	8,00	11,00
476.1001107	100,00	110,00	7,00	10,00
476.1251409	125,00	140,00	9,00	12,00
476.1601759	160,00	175,00	9,00	12,00
476.1801951	180,00	195,00	10,00	14,00

Les données en caractères gras correspondent aux diamètres de tige que préconise la norme ISO 3320. D'autres dimensions intermédiaires peuvent être fournies.



JOINTS RACLEURS BECA 477



DESCRIPTION

Le profil BECA 477 est un joint racleur simple effet à insert métallique réalisé en Polyuréthane.

AVANTAGES

Montage serré et précis dans le logement
Très bon effet de raclage en externe
Excellente résistance à l'abrasion et à l'usure

APPLICATIONS

Agriculture
Hydraulique mobile
Manutention - Levage
Vérins hydrauliques

MATÉRIAUX

Joint profilé

PU 94 Shore A - Blanc

Cage métallique

Acier

D'autres qualités de matériaux sont disponibles, veuillez contacter nos experts.

DONNÉES TECHNIQUES

Température	-30°C / +110°C
Vitesse	1 m/s
Fluides en contact	Huiles hydrauliques minérales

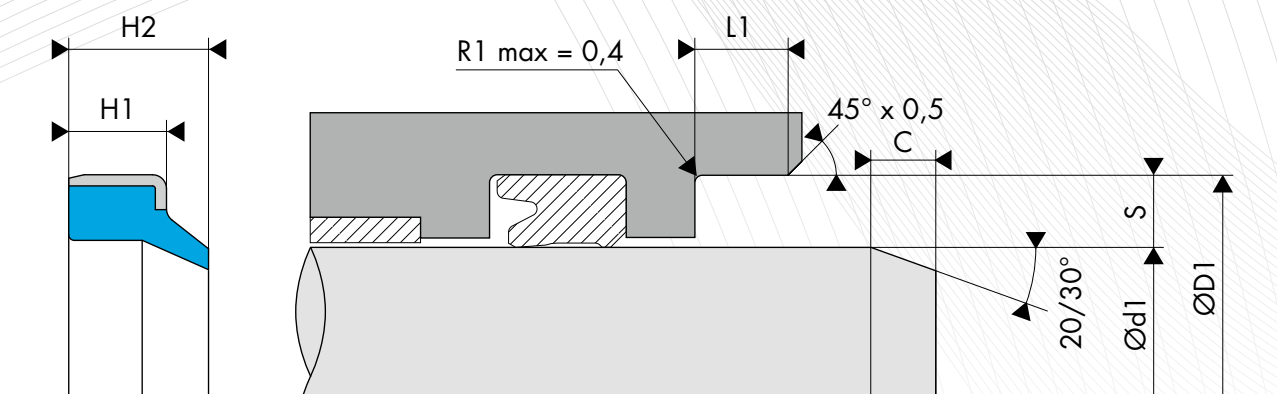
Les données ci-dessus sont des valeurs maximum et ne peuvent être cumulées. Elles peuvent évoluer en fonction des matériaux utilisés.

ÉTATS DE SURFACE

Rugosité	Surface dynamique	Surface statique	Flans de gorge
Ra	0,1 - 0,4 µm	≤ 1,6 µm	≤ 3,2 µm
Rz	0,63 - 2,5 µm	≤ 6,3 µm	≤ 10,0 µm
Rmax	1,0 - 4,0 µm	≤ 10,0 µm	≤ 16,0 µm

CHANFREIN

La longueur ainsi que l'angle du chanfrein sont déterminés en fonction du joint de tige.

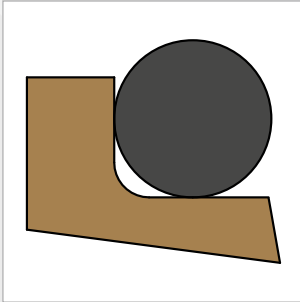


DIMENSIONS

Code article	Diamètre de tige Ød1 h9	Diamètre de gorge ØD1 H8	Largeur de gorge L1 0/+0,20	Hauteur du joint H2
477.0100205	10,00	20,00	5,00	8,00
477.0120204	12,00	20,00	4,00	6,00
477.0150255	15,00	25,00	5,00	7,00
477.0160223	16,00	22,00	3,00	4,00
477.0160265	16,00	26,00	5,00	8,00
477.0170243	17,00	24,00	3,50	5,00
477.0180285	18,00	28,00	5,00	7,00
477.0180306	18,00	30,00	6,00	9,00
477.0200283	20,00	28,00	3,50	5,00
477.0200304	20,00	30,00	4,00	6,00
477.0200305	20,00	30,00	5,00	8,00
477.0250355	25,00	35,00	5,00	8,00
477.0250376	25,00	37,00	6,00	9,00
477.0280385	28,00	38,00	5,00	8,00
477.0280387	28,00	38,00	7,00	10,00
477.0300405	30,00	40,00	5,00	8,00
477.0300426	30,00	42,00	6,00	9,00
477.0300455	30,00	45,00	5,00	8,00
477.0320425	32,00	42,00	5,00	8,00
477.0320426	32,00	42,00	6,00	9,00
477.0320457	32,00	45,00	7,00	10,00
477.0320528	32,00	52,00	8,00	11,00
477.0350457	35,00	45,00	7,00	10,00
477.0350477	35,00	47,00	7,00	10,00
477.0400505	40,00	50,00	5,00	8,00
477.0400507	40,00	50,00	7,00	10,00
477.0400527	40,00	52,00	7,00	10,00
477.0400607	40,00	60,00	7,00	10,00
477.0450557	45,00	55,00	7,00	10,00
477.0450577	45,00	57,00	7,00	10,00
477.0450607	45,00	60,00	7,00	10,00
477.0500607	50,00	60,00	7,00	10,00
477.0500627	50,00	62,00	7,00	10,00

Code article	Diamètre de tige Ød1 h9	Diamètre de gorge ØD1 H8	Largeur de gorge L1 0/+0,20	Hauteur du joint H2
477.0550655	55,00	65,00	5,00	8,00
477.0550657	55,00	65,00	7,00	10,00
477.0550698	55,00	69,00	8,00	11,00
477.0600707	60,00	70,00	7,00	10,00
477.0600745	60,00	74,00	5,00	8,00
477.0600748	60,00	74,00	8,00	11,00
477.0630757	63,00	75,00	7,00	10,00
477.0650757	65,00	75,00	7,00	10,00
477.0650798	65,00	79,00	8,00	11,00
477.0700807	70,00	80,00	7,00	10,00
477.0700848	70,00	84,00	8,00	11,00
477.0750857	75,00	85,00	7,00	10,00
477.0750898	75,00	89,00	8,00	11,00
477.0800907	80,00	90,00	7,00	10,00
477.0800948	80,00	94,00	8,00	11,00
477.0850957	85,00	95,00	7,00	10,00
477.0850998	85,00	99,00	8,00	11,00
477.0901007	90,00	100,00	7,00	10,00
477.0901048	90,00	104,00	8,00	11,00
477.0951057	95,00	105,00	7,00	10,00
477.0951098	95,00	109,00	8,00	11,00
477.1001107	100,00	110,00	7,00	10,00
477.1001148	100,00	114,00	8,00	11,00
477.1051219	105,00	121,00	9,00	12,00
477.1101207	110,00	120,00	7,00	10,00
477.1101269	110,00	126,00	9,00	12,00
477.1151319	115,00	131,00	9,00	12,00
477.1201307	120,00	130,00	7,00	10,00
477.1201369	120,00	136,00	9,00	12,00
477.1301469	130,00	146,00	9,00	12,00
477.1401601	140,00	160,00	10,00	14,00
477.1501701	150,00	170,00	10,00	14,00
477.1601801	160,00	180,00	10,00	14,00

Les données en caractères gras correspondent aux diamètres de tige que préconise la norme ISO 3320. D'autres dimensions intermédiaires peuvent être fournies.



JOINTS RACLEURS BECA 480



DESCRIPTION

Le profil BECA 480 est un joint racleur composite constitué d'une bague de frottement réalisée en PTFE chargé et d'un joint torique de pré-serrage en élastomère.

AVANTAGES

Faible coefficient de frottement, pas d'effet stick-slip

Large plage de température et excellente résistance chimique, selon les matériaux choisis

Excellente résistance à l'abrasion et à l'usure

Très bon effet de raclage contre les pollutions extérieures

APPLICATIONS

Agro-alimentaire

Machines-outils

Vérins hydrauliques

Ingénierie des fluides

MATÉRIAUX

Bague de frottement

PTFE chargé Bronze

PTFE chargé Carbone

PTFE GL Blue

Joint torique

NBR 70 Shore A

FKM 70 Shore A

D'autres qualités de matériaux sont disponibles, veuillez vous référer à la table des matériaux, page suivante.

DONNÉES TECHNIQUES

Température	-30°C / +200°C
Vitesse	5 m/s
Fluides en contact	Huiles hydrauliques minérales Fluides difficilement inflammables Fluides biocompatibles Eau Autres (contactez nos experts)

Les données ci-dessus sont des valeurs maximum et ne peuvent être cumulées. Elles peuvent évoluer en fonction des matériaux utilisés.

ÉTATS DE SURFACE

Rugosité	Surface dynamique	Surface statique	Flans de gorge
Ra	0,05 - 0,2 µm	≤ 1,6 µm	≤ 3,2 µm
Rz	0,4 - 1,6 µm	≤ 6,3 µm	≤ 10,0 µm
Rmax	0,63 - 2,5 µm	≤ 10,0 µm	≤ 16,0 µm

RAYONS

Section radiale S	Rayon R1	Rayon R2
2,40	0,20	0,40
3,40	0,20	0,80
4,40	0,20	1,00
6,10	0,20	1,50
8,00	0,20	1,50

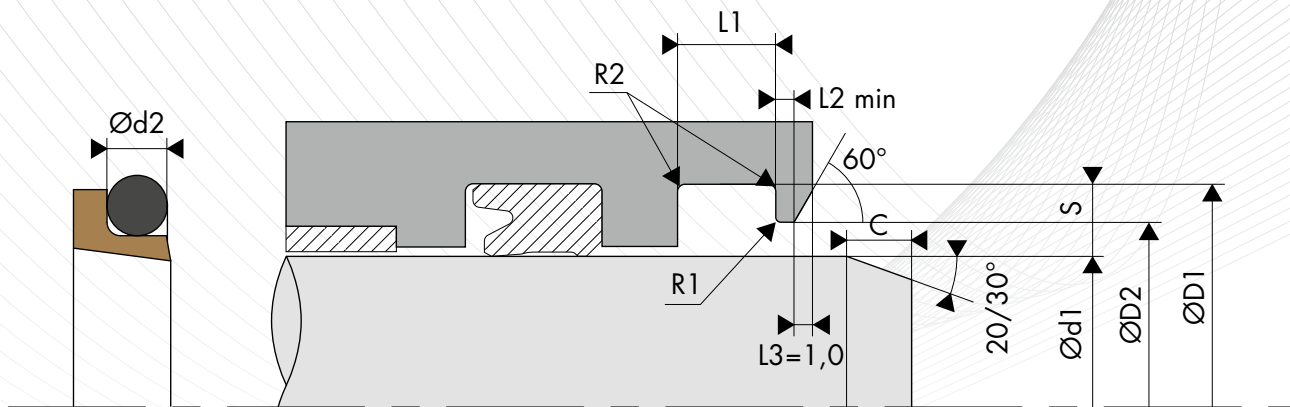
CHANFREIN

La longueur ainsi que l'angle du chanfrein sont déterminés en fonction du joint de tige.

TABLE DES MATÉRIAUX

Bague de frottement					Joint torique			Surface de contact	
Code standard	Code ISO	Matériau	Couleur	Caractéristiques	Code	Nature du matériau	Température de service		
DP	P	PTFE Vierge	Blanc	Résistance aux produits chimiques Imperméabilité Diélectrique Anti-adhérent Coefficient de friction faible Alimentaire	K6	NBR 70 Shore A	-30°C / +100°C	Acier Acier inoxydable Acier chromé Aluminium Bronze Fonte Surface traitée	
					G6	FKM 70 Shore A	-20°C / +200°C		
					C6	EPDM 70 Shore A	-45°C / +150°C		
					F6	VMQ 70 Shore A	-60°C / +200°C		
DC	C	PTFE + 25% Carbone	Gris	Amélioration • Propriétés d'usure • Tenue à la compression Bonne résistance aux produits chimiques Conductivité thermique et électrique Anti-statique Performant dans le cadre d'applications dynamiques avec compression	K6	NBR 70 Shore A	-30°C / +100°C		
					G6	FKM 70 Shore A	-20°C / +200°C		
					C6	EPDM 70 Shore A	-45°C / +150°C		
CG	C	PTFE + 23% Carbone + 2% Graphite	Noir	Bonne résistance aux produits chimiques Conductivité thermique et électrique Anti-statique Performant dans le cadre d'applications dynamiques avec compression	K6	NBR 70 Shore A	-30°C / +100°C		
					G6	FKM 70 Shore A	-20°C / +200°C		
					C6	EPDM 70 Shore A	-45°C / +150°C		
DV	V	PTFE + 25 % Verre	Bleu	Amélioration • Propriétés d'usure • Tenue mécanique Légèrement plus abrasif mais phénomène corrigé par l'adjonction de MOS2 Propriétés chimique et diélectrique conservées Bien adapté aux applications avec mouvements rotatif et alternatif simultanés	K6	NBR 70 Shore A	-30°C / +100°C		Acier Acier chromé Fonte
					G6	FKM 70 Shore A	-20°C / +200°C		
VM	M	PTFE + 15 % Verre + 5% MOS2	Gris	Bonne résistance aux produits chimiques Conductivité thermique et électrique Anti-statique Performant dans le cadre d'applications dynamiques avec mouvements rotatif et alternatif simultanés	K6	NBR 70 Shore A	-30°C / +100°C		
					G6	FKM 70 Shore A	-20°C / +200°C		
DX	X	PTFE GL Blue + Verre + Oxydes métalliques	Bleu turquoise	Résistance à la compression Résistance à l'usure Excellente stabilité chimique Bonne conductivité thermique	K6	NBR 70 Shore A	-30°C / +100°C		
					G6	FKM 70 Shore A	-20°C / +200°C		
DG	G	PTFE + 15% Graphite	Noir	Amélioration • Propriétés d'usure Diminution de l'usure des pièces métalliques Autolubrification Conductivité thermique et électrique Faible perméabilité Bon coefficient de frottement Anti statique Performant dans le cadre d'applications dynamiques avec autolubrification	K6	NBR 70 Shore A	-30°C / +100°C	Acier Acier inoxydable Acier chromé Aluminium Bronze Fonte Surface traitée	
					G6	FKM 70 Shore A	-20°C / +200°C		
					C6	EPDM 70 Shore A	-45°C / +150°C		
K1	K	PTFE + 10% Ekonol	Marron clair	Amélioration • Meilleure résistance à l'abrasion • Meilleure stabilité dimensionnelle à haute température Utilisation jusqu'à +300°C Bon coefficient de frottement et faible perméabilité	K6	NBR 70 Shore A	-30°C / +100°C		
					G6	FKM 70 Shore A	-20°C / +200°C		
K2	K	PTFE + 20% Ekonol	Marron clair	Utilisation jusqu'à +300°C Bon coefficient de frottement et faible perméabilité	C6	EPDM 70 Shore A	-45°C / +150°C		
					K6	NBR 70 Shore A	-30°C / +100°C		
DB	B	PTFE + 60% Bronze	Brun foncé	Amélioration • Propriétés d'usure • Résistance aux déformations et fluage • Résistance à la compression Autolubrification Conductivité électrique et thermique N'altère pas les pièces métalliques Baisse de tenue avec certains produits chimiques Utilisation pour des joints dynamiques à forte compression et faible niveau d'usure	G6	FKM 70 Shore A	-20°C / +200°C	Acier Acier chromé Fonte	
					K6	NBR 70 Shore A	-30°C / +100°C		
B4	B	PTFE + 40% Bronze	Brun foncé	Utilisation pour des joints dynamiques à forte compression et faible niveau d'usure	K6	NBR 70 Shore A	-30°C / +100°C		
					G6	FKM 70 Shore A	-20°C / +200°C		

D'autres qualités de matériaux sont disponibles en fonction de vos particularités.



○ COTE DE MONTAGE

Diamètre de tige Ød1 f8/h9		Diamètre de gorge	Diamètre d'alésage	Largeur de gorge	Largeur de l'épaulement	Diamètre de tore
Série standard	Série étendue	ØD1 H9	ØD2 H11	L1 0/+0,20	L2 min	Ød2
4,0 - 11,9	4,0 - 130,0	d1 + 4,80	d1 + 2,70	3,70	2,00	1,78
12,0 - 64,9	10,0 - 245,0	d1 + 6,80	d1 + 3,50	5,00	2,00	2,62
65,0 - 250,9	25,0 - 400,0	d1 + 8,80	d1 + 4,00	6,00	3,00	3,53
251,0 - 420,9	40,0 - 655,0	d1 + 12,20	d1 + 4,50	8,40	4,00	5,33
421,0 - 650,9	110,0 - 655,0	d1 + 16,00	d1 + 5,20	11,00	4,00	6,99

○ EXEMPLE DE CODIFICATION

CODIFICATION STANDARD

Matériaux _____ : Bague de frottement en PTFE 60% Bronze - Code DB
 _____ : Joint torique en NBR 70 Shore A - Code K6
 Diamètre de tige ___ : Ød1 = 50,00 mm
 Diamètre de gorge _ : ØD1 = 58,80 mm
 Code article _____ : 480.050DBK6

Code article - 480. 050 DB K6
 Famille _____
 Diamètre de tige _____
 Matériau de la bague de frottement* _____
 Matériau du joint torique* _____

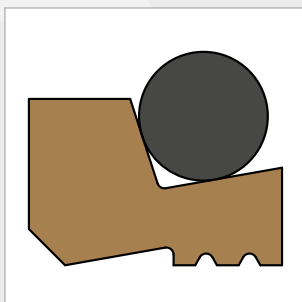
* Les codes définissant les matériaux sont indiqués dans la table des matériaux, page précédente.

DIMENSIONS

Code article	Diamètre de tige Ød1 f8/h9	Diamètre de gorge ØD1 H9	Diamètre d'alésage ØD2 H11	Largeur de gorge L1 0/+0,20	Largeur d'épaulement L2 min
480.004	4,00	8,80	6,70	3,70	2,00
480.005	5,00	9,80	7,70	3,70	2,00
480.006	6,00	10,80	8,70	3,70	2,00
480.008	8,00	12,80	10,70	3,70	2,00
480.009	9,00	13,80	11,70	3,70	2,00
480.010	10,00	14,80	12,70	3,70	2,00
480.012	12,00	18,80	15,50	5,00	2,00
480.014	14,00	20,80	17,50	5,00	2,00
480.015	15,00	21,80	18,50	5,00	2,00
480.016	16,00	22,80	19,50	5,00	2,00
480.018	18,00	24,80	21,50	5,00	2,00
480.020	20,00	26,80	23,50	5,00	2,00
480.022	22,00	28,80	25,50	5,00	2,00
480.025	25,00	31,80	28,50	5,00	2,00
480.028	28,00	34,80	31,50	5,00	2,00
480.030	30,00	36,80	33,50	5,00	2,00
480.032	32,00	38,80	35,50	5,00	2,00
480.035	35,00	41,80	38,50	5,00	2,00
480.036	36,00	42,80	39,50	5,00	2,00
480.037	37,00	43,80	40,50	5,00	2,00
480.038	38,00	44,80	41,50	5,00	2,00
480.040	40,00	46,80	43,50	5,00	2,00
480.042	42,00	48,80	45,50	5,00	2,00
480.045	45,00	51,80	48,50	5,00	2,00
480.048	48,00	54,80	51,50	5,00	2,00
480.049	49,00	55,80	52,50	5,00	2,00
480.050	50,00	56,80	53,50	5,00	2,00
480.052	52,00	58,80	55,50	5,00	2,00
480.054	54,00	60,80	57,50	5,00	2,00
480.055	55,00	61,80	58,50	5,00	2,00
480.056	56,00	62,80	59,50	5,00	2,00
480.058	58,00	64,80	61,50	5,00	2,00
480.060	60,00	66,80	63,50	5,00	2,00
480.062	62,00	68,80	65,50	5,00	2,00
480.063	63,00	69,80	66,50	5,00	2,00
480.065	65,00	73,80	69,00	6,00	3,00
480.068	68,00	76,80	72,00	6,00	3,00
480.070	70,00	78,80	74,00	6,00	3,00
480.075	75,00	83,80	79,00	6,00	3,00
480.080	80,00	88,80	84,00	6,00	3,00
480.085	85,00	93,80	89,00	6,00	3,00
480.090	90,00	98,80	94,00	6,00	3,00
480.095	95,00	103,80	99,00	6,00	3,00
480.100	100,00	108,80	104,00	6,00	3,00

Code article	Diamètre de tige Ød1 f8/h9	Diamètre de gorge ØD1 H9	Diamètre d'alésage ØD2 H11	Largeur de gorge L1 0/+0,20	Largeur d'épaulement L2 min
480.105	105,00	113,80	109,00	6,00	3,00
480.110	110,00	118,80	114,00	6,00	3,00
480.115	115,00	123,80	119,00	6,00	3,00
480.120	120,00	128,80	124,00	6,00	3,00
480.125	125,00	133,80	129,00	6,00	3,00
480.130	130,00	138,80	134,00	6,00	3,00
480.135	135,00	143,80	139,00	6,00	3,00
480.140	140,00	148,80	144,00	6,00	3,00
480.145	145,00	153,80	149,00	6,00	3,00
480.150	150,00	158,80	154,00	6,00	3,00
480.155	155,00	163,80	159,00	6,00	3,00
480.160	160,00	168,80	164,00	6,00	3,00
480.165	165,00	173,80	169,00	6,00	3,00
480.170	170,00	178,80	174,00	6,00	3,00
480.175	175,00	183,80	179,00	6,00	3,00
480.180	180,00	188,80	184,00	6,00	3,00
480.185	185,00	193,80	189,00	6,00	3,00
480.190	190,00	198,80	194,00	6,00	3,00
480.195	195,00	203,80	199,00	6,00	3,00
480.200	200,00	208,80	204,00	6,00	3,00
480.205	205,00	213,80	209,00	6,00	3,00
480.210	210,00	218,80	214,00	6,00	3,00
480.215	215,00	223,80	219,00	6,00	3,00
480.220	220,00	228,80	224,00	6,00	3,00
480.230	230,00	238,80	234,00	6,00	3,00
480.240	240,00	248,80	244,00	6,00	3,00
480.250	250,00	258,80	254,00	6,00	3,00
480.260	260,00	272,20	264,50	8,40	4,00
480.270	270,00	282,20	274,50	8,40	4,00
480.280	280,00	292,20	284,50	8,40	4,00
480.290	290,00	302,20	294,50	8,40	4,00
480.300	300,00	312,20	304,50	8,40	4,00
480.310	310,00	322,20	314,50	8,40	4,00
480.320	320,00	332,20	324,50	8,40	4,00
480.330	330,00	342,20	334,50	8,40	4,00
480.340	340,00	352,20	344,50	8,40	4,00
480.350	350,00	362,20	354,50	8,40	4,00
480.360	360,00	372,20	364,50	8,40	4,00
480.370	370,00	382,20	374,50	8,40	4,00
480.380	380,00	392,20	384,50	8,40	4,00
480.390	390,00	402,20	394,50	8,40	4,00
480.400	400,00	412,20	404,50	8,40	4,00
480.450	450,00	466,00	455,20	11,00	4,00
480.500	500,00	516,00	505,20	11,00	4,00

Les données en caractères gras correspondent aux diamètres de tige selon la norme ISO 3320. D'autres dimensions intermédiaires peuvent être fournies.



JOINTS RACLEURS BECA 482



DESCRIPTION

Le profil BECA 482 est un joint racleur composite double effet constitué d'une bague de frottement réalisée en PTFE chargé et d'un joint torique de pré-serrage en élastomère.

AVANTAGES

Faible coefficient de frottement, pas d'effet stick-slip

Large plage de température et excellente résistance chimique, selon les matériaux choisis

Excellente résistance à l'abrasion et à l'usure

Très bon effet de raclage contre les pollutions extérieures

APPLICATIONS

Agro-alimentaire

Machines-outils

Vérins hydrauliques

Ingénierie des fluides

MATÉRIAUX

Bague de frottement

PTFE chargé Bronze

PTFE chargé Carbone

Joint torique

NBR 70 Shore A

FKM 70 Shore A

D'autres qualités de matériaux sont disponibles, veuillez vous référer à la table des matériaux, page suivante.

DONNÉES TECHNIQUES

Température	-30°C / +200°C
Vitesse	5 m/s
Fluides en contact	Huiles hydrauliques minérales Fluides difficilement inflammables Fluides biocompatibles Eau Autres (contactez nos experts)

Les données ci-dessus sont des valeurs maximum et ne peuvent être cumulées. Elles peuvent évoluer en fonction des matériaux utilisés.

ÉTATS DE SURFACE

Rugosité	Surface dynamique	Surface statique	Flans de gorge
Ra	0,05 - 0,2 µm	≤ 1,6 µm	≤ 3,2 µm
Rz	0,4 - 1,6 µm	≤ 6,3 µm	≤ 10,0 µm
Rmax	0,63 - 2,5 µm	≤ 10,0 µm	≤ 16,0 µm

RAYONS

Section radiale S	Rayon R1	Rayon R2
2,40	0,20	0,40
3,40	0,20	0,80
4,40	0,20	1,00
6,10	0,20	1,50
8,00	0,20	1,50
10,00	0,20	2,00

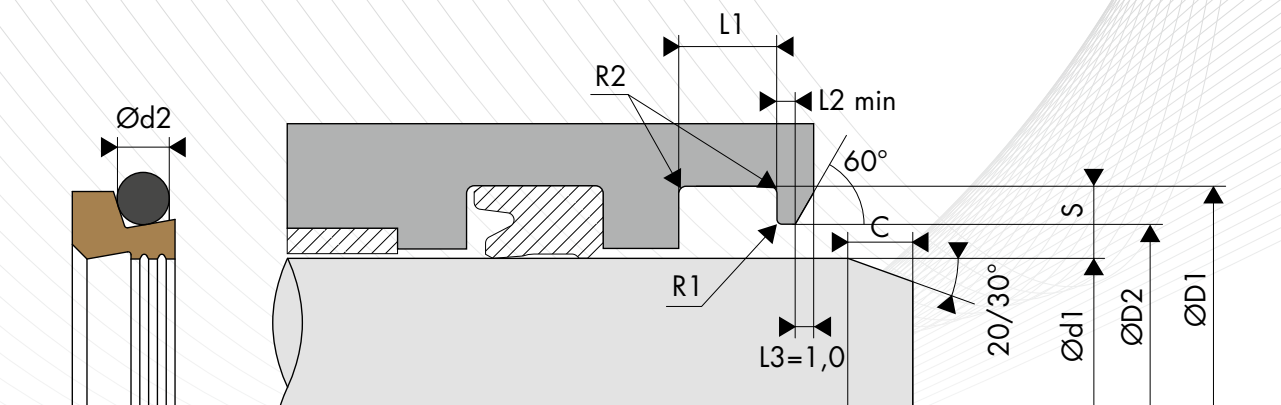
CHANFREIN

La longueur ainsi que l'angle du chanfrein sont déterminés en fonction du joint de tige.

TABLE DES MATÉRIAUX

Bague de frottement					Joint torique			Surface de contact	
Code standard	Code ISO	Matériau	Couleur	Caractéristiques	Code	Nature du matériau	Température de service		
DP	P	PTFE Vierge	Blanc	Résistance aux produits chimiques Imperméabilité Diélectrique Anti-adhérent Coefficient de friction faible Alimentaire	K6	NBR 70 Shore A	-30°C / +100°C	Acier Acier inoxydable Acier chromé Aluminium Bronze Fonte Surface traitée	
					G6	FKM 70 Shore A	-20°C / +200°C		
					C6	EPDM 70 Shore A	-45°C / +150°C		
					F6	VMQ 70 Shore A	-60°C / +200°C		
DC	C	PTFE + 25% Carbone	Gris	Amélioration • Propriétés d'usure • Tenue à la compression Bonne résistance aux produits chimiques Conductivité thermique et électrique Anti-statique Performant dans le cadre d'applications dynamiques avec compression	K6	NBR 70 Shore A	-30°C / +100°C		
					G6	FKM 70 Shore A	-20°C / +200°C		
					C6	EPDM 70 Shore A	-45°C / +150°C		
CG	C	PTFE + 23% Carbone + 2% Graphite	Noir	Bonne résistance aux produits chimiques Conductivité thermique et électrique Anti-statique Performant dans le cadre d'applications dynamiques avec compression	K6	NBR 70 Shore A	-30°C / +100°C		
					G6	FKM 70 Shore A	-20°C / +200°C		
					C6	EPDM 70 Shore A	-45°C / +150°C		
DV	V	PTFE + 25 % Verre	Bleu	Amélioration • Propriétés d'usure • Tenue mécanique Légèrement plus abrasif mais phénomène corrigé par l'adjonction de MOS2 Propriétés chimique et diélectrique conservées Bien adapté aux applications avec mouvements rotatif et alternatif simultanés	K6	NBR 70 Shore A	-30°C / +100°C		Acier Acier chromé Fonte
					G6	FKM 70 Shore A	-20°C / +200°C		
VM	M	PTFE + 15 % Verre + 5% MOS2	Gris	Bonne résistance aux produits chimiques Conductivité thermique et électrique Anti-statique Performant dans le cadre d'applications dynamiques avec mouvements rotatif et alternatif simultanés	K6	NBR 70 Shore A	-30°C / +100°C		
					G6	FKM 70 Shore A	-20°C / +200°C		
DX	X	PTFE GL Blue + Verre + Oxydes métalliques	Bleu turquoise	Résistance à la compression Résistance à l'usure Excellente stabilité chimique Bonne conductivité thermique	K6	NBR 70 Shore A	-30°C / +100°C		
					G6	FKM 70 Shore A	-20°C / +200°C		
DG	G	PTFE + 15% Graphite	Noir	Amélioration • Propriétés d'usure Diminution de l'usure des pièces métalliques Autolubrification Conductivité thermique et électrique Faible perméabilité Bon coefficient de frottement Anti statique Performant dans le cadre d'applications dynamiques avec autolubrification	K6	NBR 70 Shore A	-30°C / +100°C	Acier Acier inoxydable Acier chromé Aluminium Bronze Fonte Surface traitée	
					G6	FKM 70 Shore A	-20°C / +200°C		
					C6	EPDM 70 Shore A	-45°C / +150°C		
K1	K	PTFE + 10% Ekonol	Marron clair	Amélioration • Meilleure résistance à l'abrasion • Meilleure stabilité dimensionnelle à haute température Utilisation jusqu'à +300°C Bon coefficient de frottement et faible perméabilité	K6	NBR 70 Shore A	-30°C / +100°C		
					G6	FKM 70 Shore A	-20°C / +200°C		
K2	K	PTFE + 20% Ekonol	Marron clair	Utilisation jusqu'à +300°C Bon coefficient de frottement et faible perméabilité	C6	EPDM 70 Shore A	-45°C / +150°C		
					K6	NBR 70 Shore A	-30°C / +100°C		
DB	B	PTFE + 60% Bronze	Brun foncé	Amélioration • Propriétés d'usure • Résistance aux déformations et fluage • Résistance à la compression Autolubrification Conductivité électrique et thermique N'altère pas les pièces métalliques Baisse de tenue avec certains produits chimiques Utilisation pour des joints dynamiques à forte compression et faible niveau d'usure	G6	FKM 70 Shore A	-20°C / +200°C	Acier Acier chromé Fonte	
					K6	NBR 70 Shore A	-30°C / +100°C		
B4	B	PTFE + 40% Bronze	Brun foncé	Utilisation pour des joints dynamiques à forte compression et faible niveau d'usure	K6	NBR 70 Shore A	-30°C / +100°C		
					G6	FKM 70 Shore A	-20°C / +200°C		

D'autres qualités de matériaux sont disponibles en fonction de vos particularités.



○ COTE DE MONTAGE

Diamètre de tige Ød1 f8/h9		Diamètre de gorge	Diamètre d'alésage	Largeur de gorge	Largeur de l'épaulement	Diamètre de tore
Série standard	Série étendue	ØD1 H9	ØD2 H11	L1 0/+0,20	L2 min	Ød2
4,0 - 11,9	4,0 - 130,0	d1 + 4,80	d1 + 1,50	3,70	2,00	1,78
12,0 - 64,9	10,0 - 245,0	d1 + 6,80	d1 + 1,50	5,00	2,00	2,62
65,0 - 250,9	25,0 - 400,0	d1 + 8,80	d1 + 1,50	6,00	3,00	3,53
251,0 - 420,9	40,0 - 655,0	d1 + 12,20	d1 + 2,00	8,40	4,00	5,33
421,0 - 650,9	110,0 - 655,0	d1 + 16,00	d1 + 2,00	11,00	4,00	6,99
651,0 - 999,9	140,0 - 999,9	d1 + 20,00	d1 + 2,50	14,00	5,00	8,40

○ EXEMPLE DE CODIFICATION

CODIFICATION STANDARD

Matériaux _____ : Bague de frottement en PTFE 60% Bronze - Code DB
 _____ : Joint torique en NBR 70 Shore A - Code K6
Diamètre de tige _____ : Ød1 = 50,00 mm
Diamètre de gorge _____ : ØD1 = 56,80 mm
Code article _____ : 482. 050DBK6

Code article - **482.** **050** **DB** **K6**
 Famille _____
 Diamètre de tige _____
 Matériau de la bague de frottement* _____
 Matériau du joint torique* _____

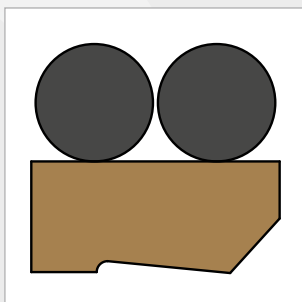
* Les codes définissant les matériaux sont indiqués dans la table des matériaux, page précédente.

DIMENSIONS

Code article	Diamètre de tige Ød1 f8/h9	Diamètre de gorge ØD1 H9	Diamètre de gorge ØD2 H11	Largeur de gorge L1 0/+0,20	Largeur d'épaulement L2 min
482.004	4,00	8,80	5,50	3,70	2,00
482.005	5,00	9,80	6,50	3,70	2,00
482.006	6,00	10,80	7,50	3,70	2,00
482.008	8,00	12,80	9,50	3,70	2,00
482.009	9,00	13,80	10,50	3,70	2,00
482.010	10,00	14,80	11,50	3,70	2,00
482.012	12,00	18,80	13,50	5,00	2,00
482.014	14,00	20,80	15,50	5,00	2,00
482.015	15,00	21,80	16,50	5,00	2,00
482.016	16,00	22,80	17,50	5,00	2,00
482.018	18,00	24,80	19,50	5,00	2,00
482.020	20,00	26,80	21,50	5,00	2,00
482.022	22,00	28,80	23,50	5,00	2,00
482.025	25,00	31,80	26,50	5,00	2,00
482.028	28,00	34,80	29,50	5,00	2,00
482.030	30,00	36,80	31,50	5,00	2,00
482.032	32,00	38,80	33,50	5,00	2,00
482.035	35,00	41,80	36,50	5,00	2,00
482.036	36,00	42,80	37,50	5,00	2,00
482.037	37,00	43,80	38,50	5,00	2,00
482.038	38,00	44,80	39,50	5,00	2,00
482.040	40,00	46,80	41,50	5,00	2,00
482.042	42,00	48,80	43,50	5,00	2,00
482.045	45,00	51,80	46,50	5,00	2,00
482.048	48,00	54,80	49,50	5,00	2,00
482.049	49,00	55,80	50,50	5,00	2,00
482.050	50,00	56,80	51,50	5,00	2,00
482.052	52,00	58,80	53,50	5,00	2,00
482.054	54,00	60,80	55,50	5,00	2,00
482.055	55,00	61,80	56,50	5,00	2,00
482.056	56,00	62,80	57,50	5,00	2,00
482.058	58,00	64,80	59,50	5,00	2,00
482.060	60,00	66,80	61,50	5,00	2,00
482.062	62,00	68,80	63,50	5,00	2,00
482.063	63,00	69,80	64,50	5,00	2,00
482.065	65,00	73,80	66,50	6,00	3,00
482.068	68,00	76,80	69,50	6,00	3,00
482.070	70,00	78,80	71,50	6,00	3,00
482.075	75,00	83,80	76,50	6,00	3,00
482.080	80,00	88,80	81,50	6,00	3,00
482.085	85,00	93,80	86,50	6,00	3,00
482.090	90,00	98,80	91,50	6,00	3,00
482.095	95,00	103,80	96,50	6,00	3,00
482.100	100,00	108,80	101,50	6,00	3,00

Code article	Diamètre de tige Ød1 f8/h9	Diamètre de gorge ØD1 H9	Diamètre de gorge ØD2 H11	Largeur de gorge L1 0/+0,20	Largeur d'épaulement L2 min
482.105	105,00	113,80	106,50	6,00	3,00
482.110	110,00	118,80	111,50	6,00	3,00
482.115	115,00	123,80	116,50	6,00	3,00
482.120	120,00	128,80	121,50	6,00	3,00
482.125	125,00	133,80	126,50	6,00	3,00
482.130	130,00	138,80	131,50	6,00	3,00
482.135	135,00	143,80	136,50	6,00	3,00
482.140	140,00	148,80	141,50	6,00	3,00
482.145	145,00	153,80	146,50	6,00	3,00
482.150	150,00	158,80	151,50	6,00	3,00
482.155	155,00	163,80	156,50	6,00	3,00
482.160	160,00	168,80	161,50	6,00	3,00
482.165	165,00	173,80	166,50	6,00	3,00
482.170	170,00	178,80	171,50	6,00	3,00
482.175	175,00	183,80	176,50	6,00	3,00
482.180	180,00	188,80	181,50	6,00	3,00
482.185	185,00	193,80	186,50	6,00	3,00
482.190	190,00	198,80	191,50	6,00	3,00
482.195	195,00	203,80	196,50	6,00	3,00
482.200	200,00	208,80	201,50	6,00	3,00
482.205	205,00	213,80	206,50	6,00	3,00
482.210	210,00	218,80	211,50	6,00	3,00
482.215	215,00	223,80	216,50	6,00	3,00
482.220	220,00	228,80	221,50	6,00	3,00
482.230	230,00	238,80	231,50	6,00	3,00
482.240	240,00	248,80	241,50	6,00	3,00
482.250	250,00	258,80	251,50	6,00	3,00
482.260	260,00	272,20	262,00	8,40	4,00
482.270	270,00	282,20	272,00	8,40	4,00
482.280	280,00	292,20	282,00	8,40	4,00
482.290	290,00	302,20	292,00	8,40	4,00
482.300	300,00	312,20	302,00	8,40	4,00
482.310	310,00	322,20	312,00	8,40	4,00
482.320	320,00	332,20	322,00	8,40	4,00
482.330	330,00	342,20	332,00	8,40	4,00
482.340	340,00	352,20	342,00	8,40	4,00
482.350	350,00	362,20	352,00	8,40	4,00
482.360	360,00	372,20	362,00	8,40	4,00
482.370	370,00	382,20	372,00	8,40	4,00
482.380	380,00	392,20	382,00	8,40	4,00
482.390	390,00	402,20	392,00	8,40	4,00
482.400	400,00	412,20	402,00	8,40	4,00
482.450	450,00	466,00	452,00	11,00	4,00
482.500	500,00	516,00	502,00	11,00	4,00

Les données en caractères gras correspondent aux dimensions de la norme ISO 6195 Type D avec des diamètres de tige selon la norme ISO 3320. D'autres dimensions intermédiaires peuvent être fournies.



JOINTS RACLEURS BECA 483



DESCRIPTION

Le profil BECA 483 est un joint racleur composite double effet constitué d'une bague de frottement réalisée en PTFE chargé et de deux joints toriques de pré-serrage en élastomère.

AVANTAGES

Faible coefficient de frottement, pas d'effet stick-slip

Large plage de température et excellente résistance chimique, selon les matériaux choisis

Excellente résistance à l'abrasion et à l'usure

Très bon effet de raclage contre les pollutions extérieures

APPLICATIONS

Agro-alimentaire

Machines-outils

Vérins hydrauliques

Ingénierie des fluides

MATÉRIAUX

Bague de frottement

PTFE chargé Bronze

PTFE chargé Verre

Joints toriques

NBR 70 Shore A

FKM 70 Shore A

D'autres qualités de matériaux sont disponibles, veuillez vous référer à la table des matériaux, page suivante.

DONNÉES TECHNIQUES

Température	-30°C / +200°C
Vitesse	5 m/s
Fluides en contact	Huiles hydrauliques minérales Fluides difficilement inflammables Fluides biocompatibles Eau Autres (contactez nos experts)

Les données ci-dessus sont des valeurs maximum et ne peuvent être cumulées. Elles peuvent évoluer en fonction des matériaux utilisés.

ÉTATS DE SURFACE

Rugosité	Surface dynamique	Surface statique	Flans de gorge
Ra	0,05 - 0,2 µm	≤ 1,6 µm	≤ 3,2 µm
Rz	0,4 - 1,6 µm	≤ 6,3 µm	≤ 10,0 µm
Rmax	0,63 - 2,5 µm	≤ 10,0 µm	≤ 16,0 µm

RAYONS

Section radiale S	Rayon R1	Rayon R2
3,80	0,30	0,40
4,40	0,30	1,00
6,10	0,30	1,20
8,00	0,30	2,00
12,00	0,30	2,50
13,65	0,30	2,50

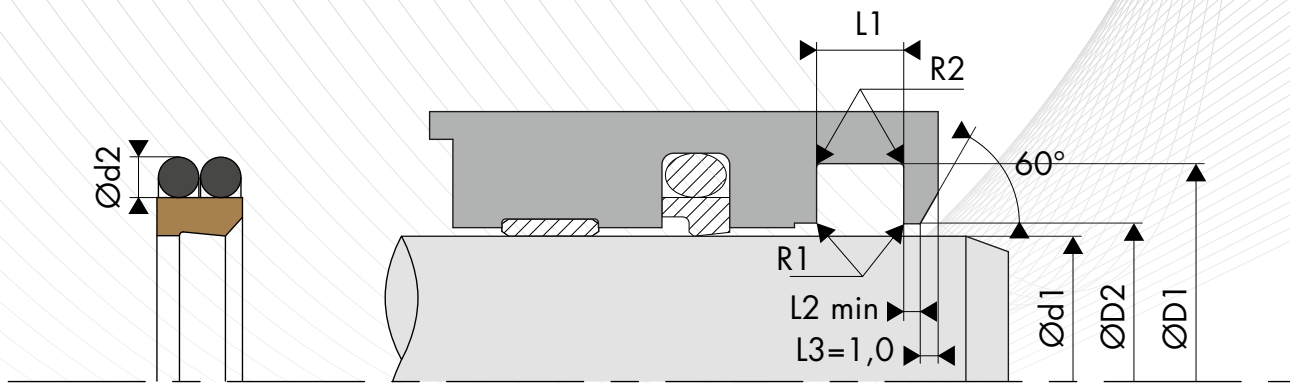
CHANFREIN

La longueur ainsi que l'angle du chanfrein sont déterminés en fonction du joint de tige.

TABLE DES MATÉRIAUX

Bague de frottement					Joint toriques			Surface de contact	
Code standard	Code ISO	Matériau	Couleur	Caractéristiques	Code	Nature du matériau	Température de service		
DP	P	PTFE Vierge	Blanc	Résistance aux produits chimiques Imperméabilité Diélectrique Anti-adhérent Coefficient de friction faible Alimentaire	K6	NBR 70 Shore A	-30°C / +100°C	Acier Acier inoxydable Acier chromé Aluminium Bronze Fonte Surface traitée	
					G6	FKM 70 Shore A	-20°C / +200°C		
					C6	EPDM 70 Shore A	-45°C / +150°C		
					F6	VMQ 70 Shore A	-60°C / +200°C		
DC	C	PTFE + 25% Carbone	Gris	Amélioration • Propriétés d'usure • Tenue à la compression Bonne résistance aux produits chimiques Conductivité thermique et électrique Anti-statique Performant dans le cadre d'applications dynamiques avec compression	K6	NBR 70 Shore A	-30°C / +100°C		
					G6	FKM 70 Shore A	-20°C / +200°C		
					C6	EPDM 70 Shore A	-45°C / +150°C		
CG	C	PTFE + 23% Carbone + 2% Graphite	Noir	Bonne résistance aux produits chimiques Conductivité thermique et électrique Anti-statique Performant dans le cadre d'applications dynamiques avec compression	K6	NBR 70 Shore A	-30°C / +100°C		
					G6	FKM 70 Shore A	-20°C / +200°C		
					C6	EPDM 70 Shore A	-45°C / +150°C		
DV	V	PTFE + 25 % Verre	Bleu	Amélioration • Propriétés d'usure • Tenue mécanique Légèrement plus abrasif mais phénomène corrigé par l'adjonction de MOS2 Propriétés chimique et diélectrique conservées Bien adapté aux applications avec mouvements rotatif et alternatif simultanés	K6	NBR 70 Shore A	-30°C / +100°C		Acier Acier chromé Fonte
					G6	FKM 70 Shore A	-20°C / +200°C		
VM	M	PTFE + 15 % Verre + 5% MOS2	Gris	Bonne résistance aux produits chimiques Conductivité thermique et électrique Anti-statique Performant dans le cadre d'applications dynamiques avec compression	K6	NBR 70 Shore A	-30°C / +100°C		
					G6	FKM 70 Shore A	-20°C / +200°C		
DX	X	PTFE GL Blue + Verre + Oxydes métalliques	Bleu turquoise	Résistance à la compression Résistance à l'usure Excellente stabilité chimique Bonne conductivité thermique	K6	NBR 70 Shore A	-30°C / +100°C		
					G6	FKM 70 Shore A	-20°C / +200°C		
DG	G	PTFE + 15% Graphite	Noir	Amélioration • Propriétés d'usure Diminution de l'usure des pièces métalliques Autolubrification Conductivité thermique et électrique Faible perméabilité Bon coefficient de frottement Anti statique Performant dans le cadre d'applications dynamiques avec autolubrification	K6	NBR 70 Shore A	-30°C / +100°C	Acier Acier inoxydable Acier chromé Aluminium Bronze Fonte Surface traitée	
					G6	FKM 70 Shore A	-20°C / +200°C		
					C6	EPDM 70 Shore A	-45°C / +150°C		
K1	K	PTFE + 10% Ekonol	Marron clair	Amélioration • Meilleure résistance à l'abrasion • Meilleure stabilité dimensionnelle à haute température Utilisation jusqu'à +300°C Bon coefficient de frottement et faible perméabilité	K6	NBR 70 Shore A	-30°C / +100°C		
					G6	FKM 70 Shore A	-20°C / +200°C		
K2	K	PTFE + 20% Ekonol	Marron clair	Utilisation jusqu'à +300°C Bon coefficient de frottement et faible perméabilité	C6	EPDM 70 Shore A	-45°C / +150°C		
					K6	NBR 70 Shore A	-30°C / +100°C		
DB	B	PTFE + 60% Bronze	Brun foncé	Amélioration • Propriétés d'usure • Résistance aux déformations et fluage • Résistance à la compression Autolubrification Conductivité électrique et thermique N'altère pas les pièces métalliques Baisse de tenue avec certains produits chimiques Utilisation pour des joints dynamiques à forte compression et faible niveau d'usure	G6	FKM 70 Shore A	-20°C / +200°C	Acier Acier chromé Fonte	
					K6	NBR 70 Shore A	-30°C / +100°C		
B4	B	PTFE + 40% Bronze	Brun foncé	Utilisation pour des joints dynamiques à forte compression et faible niveau d'usure	K6	NBR 70 Shore A	-30°C / +100°C		
					G6	FKM 70 Shore A	-20°C / +200°C		

D'autres qualités de matériaux sont disponibles en fonction de vos particularités.



○ COTE DE MONTAGE

Diamètre de tige Ød1 f8/h9		Diamètre de gorge	Diamètre d'alésage	Hauteur du joint	Largeur de gorge	Largeur de l'épaulement	Diamètre de tore
Série standard	Série étendue	ØD1 H9	ØD2 H11	H1	L1 0/+0,20	L2 min	Ød2
19,0 - 39,9	19,0 - 130,0	d1 + 7,60	d1 + 1,00	4,00	4,20	3,00	1,78
40,0 - 69,9	30,0 - 250,0	d1 + 8,80	d1 + 1,50	6,00	6,30	3,00	2,62
70,0 - 139,9	50,0 - 450,0	d1 + 12,20	d1 + 2,00	7,70	8,10	4,00	3,53
140,0 - 399,9	80,0 - 650,0	d1 + 16,00	d1 + 2,00	11,00	11,50	5,00	5,33
400,0 - 649,9	180,0 - 650,0	d1 + 24,00	d1 + 2,50	14,80	15,50	8,00	6,99
650,0 - 999,9	300,0 - 999,9	d1 + 27,30	d1 + 2,50	17,20	18,00	10,00	8,40

○ EXEMPLE DE CODIFICATION

CODIFICATION STANDARD

Matériaux _____ : Bague de frottement en PTFE 60% Bronze - Code DB
 _____ : Joints toriques en NBR 70 Shore A - Code K6
Diamètre de tige _____ : Ød1 = 50,00 mm
Diamètre de gorge _____ : ØD1 = 58,80 mm
Code article _____ : 483. 050DBK6

Code article -

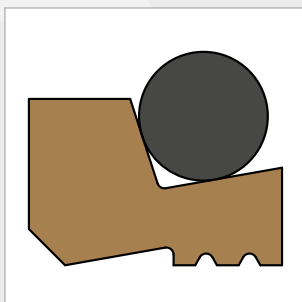
	483.	050	DB	K6
Famille				
Diamètre de tige				
Matériau de la bague de frottement*				
Matériaux des joints toriques*				

* Les codes définissant les matériaux sont indiqués dans la table des matériaux, page précédente.

DIMENSIONS

Code article	Diamètre de tige Ød1 f8/h9	Diamètre de gorge ØD1 H9	Diamètre d'alésage ØD2 H11	Largeur de gorge L1 0/+0,20	Dimensions Joint torique
483.019	19,00	26,60	20,00	4,20	23,52 x 1,78
483.020	20,00	27,60	21,00	4,20	23,52 x 1,78
483.025	25,00	32,60	26,00	4,20	29,87 x 1,78
483.028	28,00	35,60	29,00	4,20	33,05 x 1,78
483.030	30,00	37,60	31,00	4,20	34,65 x 1,78
483.032	32,00	39,60	33,00	4,20	36,27 x 1,78
483.035	35,00	42,60	36,00	4,20	39,45 x 1,78
483.036	36,00	43,60	37,00	4,20	41,00 x 1,78
483.038	38,00	45,60	39,00	4,20	41,00 x 1,78
483.040	40,00	48,80	41,50	6,30	44,12 x 2,62
483.042	42,00	50,80	43,50	6,30	45,69 x 2,62
483.045	45,00	53,80	46,50	6,30	48,90 x 2,62
483.050	50,00	58,80	51,50	6,30	53,64 x 2,62
483.055	55,00	63,80	56,50	6,30	58,42 x 2,62
483.056	56,00	64,80	57,50	6,30	59,99 x 2,62
483.060	60,00	68,80	61,50	6,30	63,17 x 2,62
483.063	63,00	71,80	64,50	6,30	66,34 x 2,62
483.065	65,00	73,80	66,50	6,30	67,95 x 2,62
483.070	70,00	82,20	72,00	8,10	75,79 x 3,53
483.075	75,00	87,20	77,00	8,10	78,97 x 3,53
483.080	80,00	92,20	82,00	8,10	85,32 x 3,53
483.085	85,00	97,20	87,00	8,10	88,49 x 3,53
483.090	90,00	102,20	92,00	8,10	94,84 x 3,53
483.095	95,00	107,20	97,00	8,10	101,19 x 3,53
483.100	100,00	112,20	102,00	8,10	104,37 x 3,53
483.105	105,00	117,20	107,00	8,10	110,72 x 3,53
483.110	110,00	122,20	112,00	8,10	113,89 x 3,53
483.115	115,00	127,20	117,00	8,10	120,24 x 3,53
483.120	120,00	132,20	122,00	8,10	123,42 x 3,53
483.125	125,00	137,20	127,00	8,10	129,77 x 3,53
483.130	130,00	142,20	132,00	8,10	136,12 x 3,53
483.135	135,00	147,20	137,00	8,10	139,29 x 3,53
483.140	140,00	156,00	142,00	11,50	145,42 x 5,33
483.145	145,00	161,00	147,00	11,50	148,49 x 5,33
483.150	150,00	166,00	152,00	11,50	155,00 x 5,33
483.155	155,00	171,00	157,00	11,50	158,12 x 5,33
483.160	160,00	176,00	162,00	11,50	164,47 x 5,33
483.165	165,00	181,00	167,00	11,50	170,82 x 5,33
483.170	170,00	186,00	172,00	11,50	175,00 x 5,33
483.175	175,00	191,00	177,00	11,50	180,00 x 5,33
483.180	180,00	196,00	182,00	11,50	183,52 x 5,33
483.185	185,00	201,00	187,00	11,50	189,87 x 5,33
483.190	190,00	206,00	192,00	11,50	196,22 x 5,33
483.195	195,00	211,00	197,00	11,50	196,22 x 5,33
483.200	200,00	216,00	202,00	11,50	202,57 x 5,33
483.210	210,00	226,00	212,00	11,50	215,27 x 5,33
483.220	220,00	236,00	222,00	11,50	227,97 x 5,33
483.230	230,00	246,00	232,00	11,50	234,32 x 5,33
483.240	240,00	256,00	242,00	11,50	247,02 x 5,33
483.250	250,00	266,00	252,00	11,50	253,37 x 5,33
483.260	260,00	276,00	262,00	11,50	266,07 x 5,33
483.270	270,00	286,00	272,00	11,50	278,77 x 5,33
483.280	280,00	296,00	282,00	11,50	290,00 x 5,33
483.290	290,00	306,00	292,00	11,50	291,47 x 5,33
483.300	300,00	316,00	302,00	11,50	304,17 x 5,33
483.310	310,00	326,00	312,00	11,50	315,00 x 5,33
483.320	320,00	336,00	322,00	11,50	329,57 x 5,33
483.330	330,00	346,00	332,00	11,50	329,57 x 5,33
483.340	340,00	356,00	342,00	11,50	345,00 x 5,33
483.350	350,00	366,00	352,00	11,50	354,97 x 5,33
483.360	360,00	376,00	362,00	11,50	365,00 x 5,33
483.370	370,00	386,00	372,00	11,50	365,00 x 5,33
483.380	380,00	396,00	382,00	11,50	387,00 x 5,33
483.390	390,00	406,00	392,00	11,50	380,37 x 5,33
483.400	400,00	424,00	402,50	15,50	412,00 x 7,00
483.420	420,00	444,00	422,50	15,50	430,66 x 7,00
483.440	440,00	464,00	442,50	15,50	450,00 x 7,00
483.460	460,00	484,00	462,50	15,50	468,76 x 7,00
483.480	480,00	504,00	482,50	15,50	494,16 x 7,00
483.500	500,00	524,00	502,50	15,50	506,86 x 7,00

Les données en caractères gras correspondent aux dimensions de la norme ISO 6195 Type D avec des diamètres de tige selon la norme ISO 3320. D'autres dimensions intermédiaires peuvent être fournies.



JOINTS RACLEURS BECA 485



DESCRIPTION

Le profil BECA 485 est un joint racleur composite double effet constitué d'une bague de frottement réalisée en PTFE chargé et d'un joint torique de pré-serrage en élastomère.

AVANTAGES

Faible coefficient de frottement, pas d'effet stick-slip

Large plage de température et excellente résistance chimique, selon les matériaux choisis

Excellente résistance à l'abrasion et à l'usure

Très bon effet de raclage contre les pollutions extérieures

APPLICATIONS

Agro-alimentaire

Machines-outils

Vérins hydrauliques

Ingénierie des fluides

MATÉRIAUX

Bague de frottement

PTFE chargé Bronze

PTFE chargé Carbone

PTFE GL Blue

Joint torique

NBR 70 Shore A

FKM 70 Shore A

D'autres qualités de matériaux sont disponibles, veuillez vous référer à la table des matériaux, page suivante.

DONNÉES TECHNIQUES

Température	-30°C / +200°C
Vitesse	5 m/s
Fluides en contact	Huiles hydrauliques minérales Fluides difficilement inflammables Fluides biocompatibles Eau Autres (contactez nos experts)

Les données ci-dessus sont des valeurs maximum et ne peuvent être cumulées. Elles peuvent évoluer en fonction des matériaux utilisés.

ÉTATS DE SURFACE

Rugosité	Surface dynamique	Surface statique	Flans de gorge
Ra	0,05 - 0,2 µm	≤ 1,6 µm	≤ 3,2 µm
Rz	0,4 - 1,6 µm	≤ 6,3 µm	≤ 10,0 µm
Rmax	0,63 - 2,5 µm	≤ 10,0 µm	≤ 16,0 µm

RAYONS

Section radiale S	Rayon R1	Rayon R2
3,80	0,20	0,80
4,40	0,20	0,80
6,10	0,20	1,00
8,00	0,20	1,50
12,00	0,20	1,50
13,65	0,20	2,00

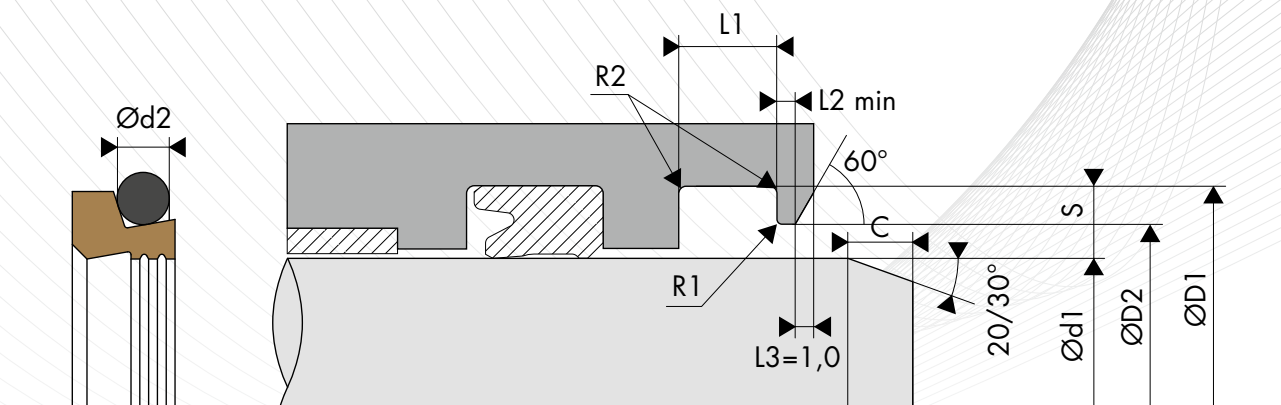
CHANFREIN

La longueur ainsi que l'angle du chanfrein sont déterminés en fonction du joint de tige.

TABLE DES MATÉRIAUX

Bague de frottement					Joint torique			Surface de contact	
Code standard	Code ISO	Matériau	Couleur	Caractéristiques	Code	Nature du matériau	Température de service		
DP	P	PTFE Vierge	Blanc	Résistance aux produits chimiques Imperméabilité Diélectrique Anti-adhérent Coefficient de friction faible Alimentaire	K6	NBR 70 Shore A	-30°C / +100°C	Acier Acier inoxydable Acier chromé Aluminium Bronze Fonte Surface traitée	
					G6	FKM 70 Shore A	-20°C / +200°C		
					C6	EPDM 70 Shore A	-45°C / +150°C		
					F6	VMQ 70 Shore A	-60°C / +200°C		
DC	C	PTFE + 25% Carbone	Gris	Amélioration • Propriétés d'usure • Tenue à la compression Bonne résistance aux produits chimiques Conductivité thermique et électrique Anti-statique Performant dans le cadre d'applications dynamiques avec compression	K6	NBR 70 Shore A	-30°C / +100°C		
					G6	FKM 70 Shore A	-20°C / +200°C		
					C6	EPDM 70 Shore A	-45°C / +150°C		
CG	C	PTFE + 23% Carbone + 2% Graphite	Noir	Bonne résistance aux produits chimiques Conductivité thermique et électrique Anti-statique Performant dans le cadre d'applications dynamiques avec compression	K6	NBR 70 Shore A	-30°C / +100°C		
					G6	FKM 70 Shore A	-20°C / +200°C		
					C6	EPDM 70 Shore A	-45°C / +150°C		
DV	V	PTFE + 25 % Verre	Bleu	Amélioration • Propriétés d'usure • Tenue mécanique Légèrement plus abrasif mais phénomène corrigé par l'adjonction de MOS2 Propriétés chimique et diélectrique conservées Bien adapté aux applications avec mouvements rotatif et alternatif simultanés	K6	NBR 70 Shore A	-30°C / +100°C		Acier Acier chromé Fonte
					G6	FKM 70 Shore A	-20°C / +200°C		
VM	M	PTFE + 15 % Verre + 5% MOS2	Gris	Bonne résistance aux produits chimiques Conductivité thermique et électrique Anti-statique Performant dans le cadre d'applications dynamiques avec mouvements rotatif et alternatif simultanés	K6	NBR 70 Shore A	-30°C / +100°C		
					G6	FKM 70 Shore A	-20°C / +200°C		
DX	X	PTFE GL Blue + Verre + Oxydes métalliques	Bleu turquoise	Résistance à la compression Résistance à l'usure Excellente stabilité chimique Bonne conductivité thermique	K6	NBR 70 Shore A	-30°C / +100°C		
					G6	FKM 70 Shore A	-20°C / +200°C		
DG	G	PTFE + 15% Graphite	Noir	Amélioration • Propriétés d'usure Diminution de l'usure des pièces métalliques Autolubrification Conductivité thermique et électrique Faible perméabilité Bon coefficient de frottement Anti statique Performant dans le cadre d'applications dynamiques avec autolubrification	K6	NBR 70 Shore A	-30°C / +100°C	Acier Acier inoxydable Acier chromé Aluminium Bronze Fonte Surface traitée	
					G6	FKM 70 Shore A	-20°C / +200°C		
					C6	EPDM 70 Shore A	-45°C / +150°C		
K1	K	PTFE + 10% Ekonol	Marron clair	Amélioration • Meilleure résistance à l'abrasion • Meilleure stabilité dimensionnelle à haute température Utilisation jusqu'à +300°C Bon coefficient de frottement et faible perméabilité	K6	NBR 70 Shore A	-30°C / +100°C		
					G6	FKM 70 Shore A	-20°C / +200°C		
K2	K	PTFE + 20% Ekonol	Marron clair	Utilisation jusqu'à +300°C Bon coefficient de frottement et faible perméabilité	C6	EPDM 70 Shore A	-45°C / +150°C		
					K6	NBR 70 Shore A	-30°C / +100°C		
DB	B	PTFE + 60% Bronze	Brun foncé	Amélioration • Propriétés d'usure • Résistance aux déformations et fluage • Résistance à la compression Autolubrification Conductivité électrique et thermique N'altère pas les pièces métalliques Baisse de tenue avec certains produits chimiques Utilisation pour des joints dynamiques à forte compression et faible niveau d'usure	G6	FKM 70 Shore A	-20°C / +200°C	Acier Acier chromé Fonte	
					K6	NBR 70 Shore A	-30°C / +100°C		
B4	B	PTFE + 40% Bronze	Brun foncé	Utilisation pour des joints dynamiques à forte compression et faible niveau d'usure	K6	NBR 70 Shore A	-30°C / +100°C		
					G6	FKM 70 Shore A	-20°C / +200°C		

D'autres qualités de matériaux sont disponibles en fonction de vos particularités.



○ COTE DE MONTAGE

Diamètre de tige Ød1 f8/h9		Diamètre de gorge	Diamètre d'alésage	Largeur de gorge	Largeur de l'épaulement	Diamètre de tore
Série standard	Série étendue	ØD1 H9	ØD2 H11	L1 0/+0,20	L2 min	Ød2
19,0 - 39,9	19,0 - 100,0	d1 + 7,60	d1 + 1,50	4,20	3,00	2,62
40,0 - 69,9	30,0 - 200,0	d1 + 8,80	d1 + 1,50	6,30	3,00	2,62
70,0 - 139,9	70,0 - 360,0	d1 + 12,20	d1 + 2,00	8,10	4,00	3,53
140,0 - 399,9	100,0 - 650,0	d1 + 16,00	d1 + 2,50	9,50	5,00	5,33
400,0 - 649,9	200,0 - 650,0	d1 + 24,00	d1 + 2,50	14,00	8,00	6,99
650,0 - 999,9	400,0 - 999,9	d1 + 27,30	d1 + 2,50	16,00	10,00	8,40

○ EXEMPLE DE CODIFICATION

CODIFICATION STANDARD

Matériaux _____ : Bague de frottement en PTFE 60% Bronze - Code DB
 _____ : Joint torique en NBR 70 Shore A - Code K6
Diamètre de tige _____ : Ød1 = 50,00 mm
Diamètre de gorge _____ : ØD1 = 58,80 mm
Code article _____ : 485. 050DBK6

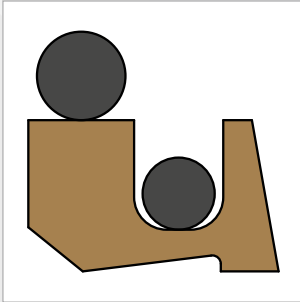
Code article - **485.** **050** **DB** **K6**
 Famille _____
 Diamètre de tige _____
 Matériau de la bague de frottement* _____
 Matériau du joint torique* _____

* Les codes définissant les matériaux sont indiqués dans la table des matériaux, page précédente.

○ DIMENSIONS

Code article	Diamètre de tige Ød1 f8/h9	Diamètre de gorge ØD1 H9	Diamètre de gorge ØD2 H11	Largeur de gorge L1 0/+0,20	Largeur dépalement L2 min
485.019	19,00	26,60	20,50	4,20	3,00
485.020	20,00	27,60	21,50	4,20	3,00
485.022	22,00	29,60	23,50	4,20	3,00
485.025	25,00	32,60	26,50	4,20	3,00
485.028	28,00	35,60	29,50	4,20	3,00
485.030	30,00	37,60	31,50	4,20	3,00
485.032	32,00	39,60	33,50	4,20	3,00
485.035	35,00	42,60	36,50	4,20	3,00
485.036	36,00	43,60	37,50	4,20	3,00
485.037	37,00	44,60	38,50	4,20	3,00
485.038	38,00	45,60	39,50	4,20	3,00
485.040	40,00	48,80	41,50	6,30	3,00
485.042	42,00	50,80	43,50	6,30	3,00
485.045	45,00	53,80	46,50	6,30	3,00
485.048	48,00	56,80	49,50	6,30	3,00
485.049	49,00	57,80	50,50	6,30	3,00
485.050	50,00	58,80	51,50	6,30	3,00
485.052	52,00	60,80	53,50	6,30	3,00
485.054	54,00	62,80	55,50	6,30	3,00
485.055	55,00	63,80	56,50	6,30	3,00
485.056	56,00	64,80	57,50	6,30	3,00
485.058	58,00	66,80	59,50	6,30	3,00
485.060	60,00	68,80	61,50	6,30	3,00
485.062	62,00	70,80	63,50	6,30	3,00
485.063	63,00	71,80	64,50	6,30	3,00
485.065	65,00	73,80	66,50	6,30	3,00
485.068	68,00	76,80	69,50	6,30	3,00
485.070	70,00	82,20	72,00	8,10	4,00
485.075	75,00	87,20	77,00	8,10	4,00
485.080	80,00	92,20	82,00	8,10	4,00
485.085	85,00	97,20	87,00	8,10	4,00
485.090	90,00	102,20	92,00	8,10	4,00
485.095	95,00	107,20	97,00	8,10	4,00
485.100	100,00	112,20	102,00	8,10	4,00
485.105	105,00	117,20	107,00	8,10	4,00
485.110	110,00	122,20	112,00	8,10	4,00
485.115	115,00	127,20	117,00	8,10	4,00
485.120	120,00	132,20	122,00	8,10	4,00
485.125	125,00	137,20	127,00	8,10	4,00
485.130	130,00	142,20	132,00	8,10	4,00
485.135	135,00	147,20	137,00	8,10	4,00
485.140	140,00	156,00	142,50	9,50	5,00
485.145	145,00	161,00	147,50	9,50	5,00
485.150	150,00	166,00	152,50	9,50	5,00
485.155	155,00	171,00	157,50	9,50	5,00
485.160	160,00	176,00	162,50	9,50	5,00
485.165	165,00	181,00	167,50	9,50	5,00
485.170	170,00	186,00	172,50	9,50	5,00
485.175	175,00	191,00	177,50	9,50	5,00
485.180	180,00	196,00	182,50	9,50	5,00
485.185	185,00	201,00	187,50	9,50	5,00
485.190	190,00	206,00	192,50	9,50	5,00
485.195	195,00	211,00	197,50	9,50	5,00
485.200	200,00	216,00	202,50	9,50	5,00
485.205	205,00	221,00	207,50	9,50	5,00
485.210	210,00	226,00	212,50	9,50	5,00
485.215	215,00	231,00	217,50	9,50	5,00
485.220	220,00	236,00	222,50	9,50	5,00
485.230	230,00	246,00	232,50	9,50	5,00
485.240	240,00	256,00	242,50	9,50	5,00
485.250	250,00	266,00	252,50	9,50	5,00
485.260	260,00	276,00	262,50	9,50	5,00
485.270	270,00	286,00	272,50	9,50	5,00
485.280	280,00	296,00	282,50	9,50	5,00
485.290	290,00	306,00	292,50	9,50	5,00
485.300	300,00	316,00	302,50	9,50	5,00
485.310	310,00	326,00	312,50	9,50	5,00
485.320	320,00	336,00	322,50	9,50	5,00
485.330	330,00	346,00	332,50	9,50	5,00
485.340	340,00	356,00	342,50	9,50	5,00
485.350	350,00	366,00	352,50	9,50	5,00
485.360	360,00	376,00	362,50	9,50	5,00
485.370	370,00	386,00	372,50	9,50	5,00
485.380	380,00	396,00	382,50	9,50	5,00
485.390	390,00	406,00	392,50	9,50	5,00
485.400	400,00	424,00	402,50	14,00	8,00
485.450	450,00	474,00	452,50	14,00	8,00
485.500	500,00	524,00	502,50	14,00	8,00

Les données en caractères gras correspondent aux dimensions de la norme ISO 6195 Type D avec des diamètres de tige selon la norme ISO 3320. D'autres dimensions intermédiaires peuvent être fournies.



JOINTS RACLEURS BECA 486



DESCRIPTION

Le profil BECA 486 est un joint racleur composite double effet constitué d'une bague de frottement réalisée en PTFE chargé et de deux joints toriques de pré-serrage en élastomère.

AVANTAGES

Faible coefficient de frottement, pas d'effet stick-slip

Large plage de température et excellente résistance chimique, selon les matériaux choisis

Excellente résistance à l'abrasion et à l'usure

Très bon effet de raclage contre les pollutions extérieures

Adapté pour les grandes dimensions

APPLICATIONS

Acierie

Offshore

Mine

Presses hydrauliques

Traitement de l'eau

MATÉRIAUX

Bague de frottement

PTFE chargé Bronze

PTFE chargé Carbone

Joint toriques

NBR 70 Shore A

FKM 70 Shore A

D'autres qualités de matériaux sont disponibles, veuillez vous référer à la table des matériaux, page suivante.

DONNÉES TECHNIQUES

Température	-30°C / +200°C
Vitesse	5 m/s
Fluides en contact	Huiles hydrauliques minérales Fluides difficilement inflammables Fluides biocompatibles Eau Autres (contactez nos experts)

Les données ci-dessus sont des valeurs maximum et ne peuvent être cumulées. Elles peuvent évoluer en fonction des matériaux utilisés.

ÉTATS DE SURFACE

Rugosité	Surface dynamique	Surface statique	Flans de gorge
Ra	0,05 - 0,2 µm	≤ 1,6 µm	≤ 3,2 µm
Rz	0,4 - 1,6 µm	≤ 6,3 µm	≤ 10,0 µm
Rmax	0,63 - 2,5 µm	≤ 10,0 µm	≤ 16,0 µm

RAYONS

Section radiale S	Rayon R1	Rayon R2
11,10	0,30	1,20
12,10	0,30	1,20
16,50	0,30	1,20
18,25	0,30	2,00

CHANFREIN

La longueur ainsi que l'angle du chanfrein sont déterminés en fonction du joint de tige.

DÉTERMINATION DES DIAMÈTRES INTÉRIEURS DES JOINTS TORIQUES

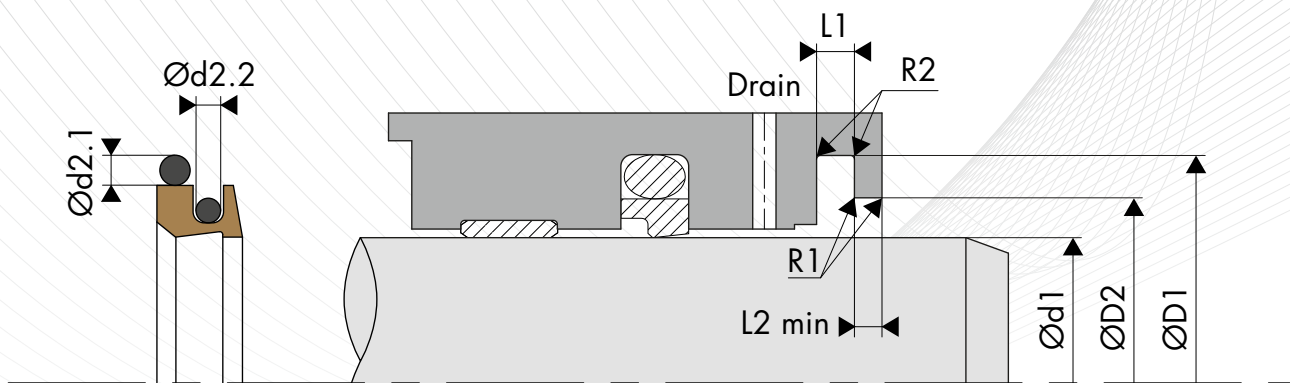
Section radiale S	Ød1 joints toriques	
	Ød1.1	Ød1.2
11,10	Ød1 + 12,00	Ød1 + 5,00
12,10	Ød1 + 14,00	Ød1 + 5,00
16,50	Ød1 + 20,00	Ød1 + 6,00
18,25	Ød1 + 21,00	Ød1 + 6,00

Nous conseillons de se reporter à la dimension de la norme ISO 3601-1 la plus proche de la valeur calculée.

TABLE DES MATÉRIAUX

Bague de frottement					Joints toriques			Surface de contact	
Code standard	Code ISO	Matériau	Couleur	Caractéristiques	Code	Nature du matériau	Température de service		
DP	P	PTFE Vierge	Blanc	Résistance aux produits chimiques Imperméabilité Diélectrique Anti-adhérent Coefficient de friction faible Alimentaire	K6	NBR 70 Shore A	-30°C / +100°C	Acier Acier inoxydable Acier chromé Aluminium Bronze Fonte Surface traitée	
					G6	FKM 70 Shore A	-20°C / +200°C		
					C6	EPDM 70 Shore A	-45°C / +150°C		
					F6	VMQ 70 Shore A	-60°C / +200°C		
DC	C	PTFE + 25% Carbone	Gris	Amélioration • Propriétés d'usure • Tenue à la compression Bonne résistance aux produits chimiques Conductivité thermique et électrique Anti-statique Performant dans le cadre d'applications dynamiques avec compression	K6	NBR 70 Shore A	-30°C / +100°C		
					G6	FKM 70 Shore A	-20°C / +200°C		
					C6	EPDM 70 Shore A	-45°C / +150°C		
CG	C	PTFE + 23% Carbone + 2% Graphite	Noir	Bonne résistance aux produits chimiques Conductivité thermique et électrique Anti-statique Performant dans le cadre d'applications dynamiques avec compression	K6	NBR 70 Shore A	-30°C / +100°C		
					G6	FKM 70 Shore A	-20°C / +200°C		
					C6	EPDM 70 Shore A	-45°C / +150°C		
DV	V	PTFE + 25 % Verre	Bleu	Amélioration • Propriétés d'usure • Tenue mécanique Légèrement plus abrasif mais phénomène corrigé par l'adjonction de MOS2 Propriétés chimique et diélectrique conservées Bien adapté aux applications avec mouvements rotatif et alternatif simultanés	K6	NBR 70 Shore A	-30°C / +100°C		Acier Acier chromé Fonte
					G6	FKM 70 Shore A	-20°C / +200°C		
VM	M	PTFE + 15 % Verre + 5% MOS2	Gris	Bonne résistance aux produits chimiques Conductivité thermique et électrique Anti-statique Performant dans le cadre d'applications dynamiques avec mouvements rotatif et alternatif simultanés	K6	NBR 70 Shore A	-30°C / +100°C		
					G6	FKM 70 Shore A	-20°C / +200°C		
DX	X	PTFE GL Blue + Verre + Oxydes métalliques	Bleu turquoise	Résistance à la compression Résistance à l'usure Excellente stabilité chimique Bonne conductivité thermique	K6	NBR 70 Shore A	-30°C / +100°C		
					G6	FKM 70 Shore A	-20°C / +200°C		
DG	G	PTFE + 15% Graphite	Noir	Amélioration • Propriétés d'usure Diminution de l'usure des pièces métalliques Autolubrification Conductivité thermique et électrique Faible perméabilité Bon coefficient de frottement Anti statique Performant dans le cadre d'applications dynamiques avec autolubrification	K6	NBR 70 Shore A	-30°C / +100°C		
					G6	FKM 70 Shore A	-20°C / +200°C		
					C6	EPDM 70 Shore A	-45°C / +150°C		
K1	K	PTFE + 10% Ekonol	Marron clair	Amélioration • Meilleure résistance à l'abrasion • Meilleure stabilité dimensionnelle à haute température Utilisation jusqu'à +300°C Bon coefficient de frottement et faible perméabilité	K6	NBR 70 Shore A	-30°C / +100°C	Acier Acier inoxydable Acier chromé Aluminium Bronze Fonte Surface traitée	
					G6	FKM 70 Shore A	-20°C / +200°C		
K2	K	PTFE + 20% Ekonol	Marron clair	Utilisation jusqu'à +300°C Bon coefficient de frottement et faible perméabilité	C6	EPDM 70 Shore A	-45°C / +150°C		
					K6	NBR 70 Shore A	-30°C / +100°C		
DB	B	PTFE + 60% Bronze	Brun foncé	Amélioration • Propriétés d'usure • Résistance aux déformations et fluage • Résistance à la compression Autolubrification Conductivité électrique et thermique N'altère pas les pièces métalliques Baisse de tenue avec certains produits chimiques Utilisation pour des joints dynamiques à forte compression et faible niveau d'usure	G6	FKM 70 Shore A	-20°C / +200°C		
					K6	NBR 70 Shore A	-30°C / +100°C		
B4	B	PTFE + 40% Bronze	Brun foncé	Utilisation pour des joints dynamiques à forte compression et faible niveau d'usure	G6	FKM 70 Shore A	-20°C / +200°C		
					K6	NBR 70 Shore A	-30°C / +100°C		

D'autres qualités de matériaux sont disponibles en fonction de vos particularités.



○ COTE DE MONTAGE

Diamètre de tige Ød1 f8/h9		Diamètre de gorge	Diamètre d'alésage	Largeur de gorge	Largeur d'épaulement	Diamètre de tore	Diamètre de tore
Série standard	Série étendue	ØD1 H8	ØD2 H8	L1 0/+0,20	L2 +0/-0,10	Ød2.1	Ød2.2
140,0 - 229,9	100,0 - 450,0	d1 + 22,20	d1 + 10,70	6,30	4,20	5,33	3,53
230,0 - 299,9	220,0 - 450,0	d1 + 24,20	d1 + 10,70	6,30	4,20	5,33	3,53
300,0 - 629,9	250,0 - 650,0	d1 + 33,00	d1 + 15,10	8,10	6,30	6,99	5,33
630,0 - 999,9	550,0 - 999,9	d1 + 36,50	d1 + 15,10	9,50	6,30	8,40	5,33

○ EXEMPLE DE CODIFICATION

CODIFICATION STANDARD

Matériaux _____ : Bague de frottement en PTFE 60% Bronze - Code DB
 _____ : Joints toriques en NBR 70 Shore A - Code K6
Diamètre de tige _ : Ød1 = 150,00 mm
Diamètre de gorge _ : ØD1 = 172,20 mm
Code article _____ : 486.150DBK6

Code article -	486.	150	DB	K6
Famille				
Diamètre de tige				
Matériau de la bague de frottement*				
Matériaux des joints toriques*				

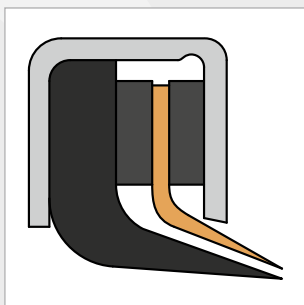
* Les codes définissant les matériaux sont indiqués dans la table des matériaux, page précédente.

○ DIMENSIONS

Code article	Diamètre de tige Ød1 f8/h9	Diamètre de gorge ØD1 H8	Diamètre d'alésage ØD2 H8	Hauteur du joint H1	Largeur de gorge L1 0/+0,20	Largeur d'épaulement L2 +0/-0,10	Joint torique Ød1.1 x Ød2.1	Joint torique Ød1.2 x Ød2.2
486.100	100,00	122,20	110,70	13,50	6,30	4,20	110,49 x 5,33	104,37 x 3,53
486.110	110,00	132,20	120,70	13,50	6,30	4,20	123,19 x 5,33	117,07 x 3,53
486.120	120,00	142,20	130,70	13,50	6,30	4,20	132,72 x 5,33	126,59 x 3,53
486.130	130,00	152,20	140,70	13,50	6,30	4,20	142,24 x 5,33	136,12 x 3,53
486.140	140,00	162,20	150,70	13,50	6,30	4,20	151,77 x 5,33	142,47 x 3,53
486.150	150,00	172,20	160,70	13,50	6,30	4,20	164,47 x 5,33	151,99 x 3,53
486.160	160,00	182,20	170,70	13,50	6,30	4,20	170,82 x 5,33	164,69 x 3,53
486.170	170,00	192,20	180,70	13,50	6,30	4,20	183,52 x 5,33	171,04 x 3,53
486.180	180,00	202,20	190,70	13,50	6,30	4,20	189,87 x 5,33	183,74 x 3,53
486.190	190,00	212,20	200,70	13,50	6,30	4,20	202,57 x 5,33	190,09 x 3,53
486.200	200,00	222,20	210,70	13,50	6,30	4,20	215,27 x 5,33	202,79 x 3,53
486.210	210,00	232,20	220,70	13,50	6,30	4,20	221,62 x 5,33	215,49 x 3,53
486.220	220,00	242,20	230,70	13,50	6,30	4,20	234,32 x 5,33	221,84 x 3,53
486.230	230,00	254,20	240,70	13,50	6,30	4,20	247,02 x 5,33	234,54 x 3,53
486.240	240,00	264,20	250,70	13,50	6,30	4,20	253,37 x 5,33	247,24 x 3,53
486.250	250,00	274,20	260,70	13,50	6,30	4,20	266,07 x 5,33	253,59 x 3,53
486.260	260,00	284,20	270,70	13,50	6,30	4,20	278,77 x 5,33	266,29 x 3,53
486.270	270,00	294,20	280,70	13,50	6,30	4,20	278,77 x 5,33	278,99 x 3,53
486.280	280,00	304,20	290,70	13,50	6,30	4,20	291,47 x 5,33	291,69 x 3,53
486.290	290,00	314,20	300,70	13,50	6,30	4,20	304,17 x 5,33	291,69 x 3,53
486.300	300,00	333,00	315,10	18,40	8,10	6,30	316,87 x 6,99	304,17 x 5,33
486.310	310,00	343,00	325,10	18,40	8,10	6,30	329,57 x 6,99	304,17 x 5,33
486.320	320,00	353,00	335,10	18,40	8,10	6,30	342,47 x 6,99	329,57 x 5,33
486.330	330,00	363,00	345,10	18,40	8,10	6,30	354,97 x 6,99	329,57 x 5,33
486.340	340,00	373,00	355,10	18,40	8,10	6,30	354,97 x 6,99	354,97 x 5,33
486.350	350,00	383,00	365,10	18,40	8,10	6,30	367,67 x 6,99	354,97 x 5,33
486.360	360,00	393,00	375,10	18,40	8,10	6,30	380,37 x 6,99	354,97 x 5,33
486.370	370,00	403,00	385,10	18,40	8,10	6,30	393,07 x 6,99	380,37 x 5,33
486.380	380,00	413,00	395,10	18,40	8,10	6,30	405,26 x 6,99	380,37 x 5,33
486.390	390,00	423,00	405,10	18,40	8,10	6,30	417,96 x 6,99	405,26 x 5,33
486.400	400,00	433,00	415,10	18,40	8,10	6,30	417,96 x 6,99	405,26 x 5,33
486.410	410,00	443,00	425,10	18,40	8,10	6,30	430,66 x 6,99	405,26 x 5,33
486.420	420,00	453,00	435,10	18,40	8,10	6,30	443,36 x 6,99	430,66 x 5,33
486.430	430,00	463,00	445,10	18,40	8,10	6,30	456,06 x 6,99	430,66 x 5,33
486.440	440,00	473,00	455,10	18,40	8,10	6,30	468,76 x 6,99	456,06 x 5,33
486.450	450,00	483,00	465,10	18,40	8,10	6,30	468,76 x 6,99	456,06 x 5,33
486.460	460,00	493,00	475,10	18,40	8,10	6,30	481,46 x 6,99	456,06 x 5,33
486.470	470,00	503,00	485,10	18,40	8,10	6,30	494,16 x 6,99	481,38 x 5,33
486.480	480,00	513,00	495,10	18,40	8,10	6,30	506,86 x 6,99	481,38 x 5,33
486.500	500,00	533,00	515,10	18,40	8,10	6,30	532,26 x 6,99	506,78 x 5,33

Les données en caractères gras correspondent aux diamètres de tige selon la norme ISO 3320. D'autres dimensions intermédiaires peuvent être fournies.

Autres profils



JOINTS RACLEURS BECA 478



DESCRIPTION

Le profil BECA 478 est un joint racleur constitué d'une lèvre fine de raclage en laiton assemblée en tandem avec une seconde lèvre de raclage en élastomère dans une coque métallique. Ce joint est conçu pour éliminer efficacement les particules solides (glace, boue) et toutes autres impuretés collées à la tige.

AVANTAGES

Très bon effet de raclage externe, même en présence de salissures tenaces (glace, boue)
Très grande résistance à l'abrasion
Montage en gorge ouverte

APPLICATIONS

Milieux froids et fortement contaminés
Agriculture
Hydraulique mobile
Manutention - Levage
Vérins hydrauliques

MATÉRIAUX

Lèvre primaire

Laiton

Lèvre secondaire

NBR 70 Shore A

Cage métallique

Acier

DONNÉES TECHNIQUES

Température	-40°C / +100°C
Vitesse	1 m/s
Fluides en contact	Huiles minérales Fluides hydrauliques difficilement inflammables (HFA, HFB, HFC) Eau Air

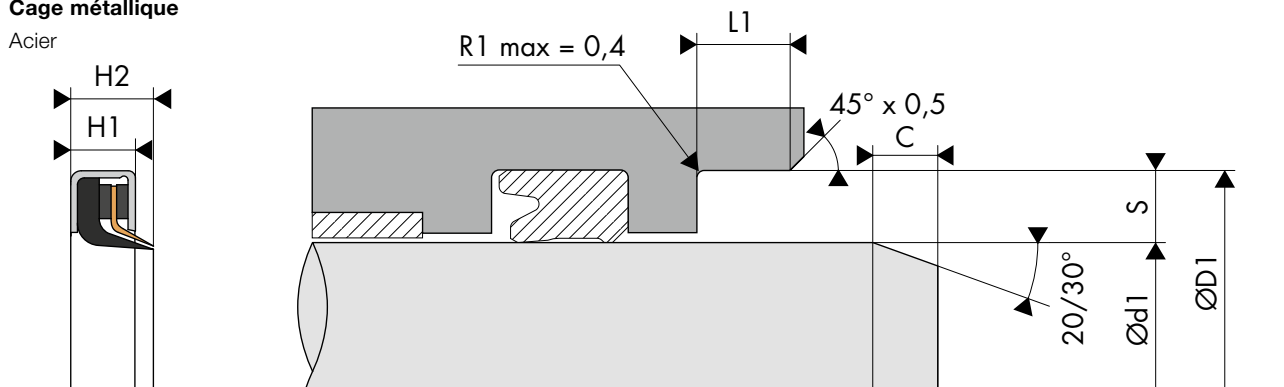
Les données ci-dessus sont des valeurs maximum et ne peuvent être cumulées. Elles peuvent évoluer en fonction des matériaux utilisés.

ÉTATS DE SURFACE

Rugosité	Surface dynamique	Surface statique	Flans de gorge
Ra	0,1 - 0,4 µm	≤ 1,6 µm	≤ 3,2 µm
Rz	0,63 - 2,5 µm	≤ 6,3 µm	≤ 10,0 µm
Rmax	1,0 - 4,0 µm	≤ 10,0 µm	≤ 16,0 µm

CHANFREIN

La longueur ainsi que l'angle du chanfrein sont déterminés en fonction du joint de tige.



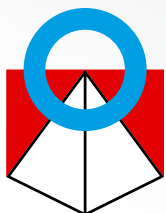


www.francejoint.com



www.francejoint.com

QUALITÉ & EXPERTISE
AU SERVICE DE VOTRE ÉTANCHÉITÉ



FRANCEJOINT
L'ÉTANCHEITÉ PRESTIGE

FRANCE JOINT SAS

Zone Artisanale Le Mortier - B.P. 50009 - Cugand - 85613 Montaigu Cedex - France

Tél. **+33 (0)2 51 42 13 76** - Fax **+33 (0)2 51 43 61 14**

E-mail : contact@francejoint.fr - Site internet : www.francejoint.com

SAS CAPITAL 1.000.000 Euros - RCS 450 136 809 - N° TVA FR 10 450 136 809 - SIRET 450 136 809 00016 - NAF 2219 Z

